

Sistema algorítmico

Sistema convencional

Complementos



Sistema de detección de incendios algorítmico direccionable cofem

El sistema algorítmico-direccionable de detección, también llamado sistema analógico, digital, etc, presenta la técnica más moderna en detección de incendios y constituye la evolución natural del Sistema de Detección Identificable hacia un equipo que no sólo es capaz de identificar el elemento que produce la alarma (sensor o pulsador), sino que además permite la total configuración de los parámetros de detección (niveles de alarma, sensibilidad,...) así como la adaptación del conjunto a las condiciones ambientales y el grado de suciedad del sensor.

En el sistema algorítmico-direccionable de detección Cofem, los elementos del bucle (sensores, pulsadores, módulos de relés, masters, sirenas analógicas y módulos de señales técnicas) tienen la propiedad de ser autoidentificables, es decir, todos ellos pueden ser instalados sin necesidad de una codificación manual previa, facilitando enormemente el montaje y posteriores modificaciones de la instalación.

Los sistemas algorítmico-direccionables de detección se fundamentan en la medida y transmisión del valor instantáneo de la magnitud (concentración de humos, temperatura o monóxido) controlada, para su posterior procesado en la central de control, la cual dictaminará el estado de alarma o reposo del sensor. Así, cada sensor incorpora un microprocesador encargado de la digitalización del valor analógico leído en el sensor, de la transmisión a la central de dicho valor y de la identificación del sensor.

La principal diferencia entre los sistemas de detección convencional y algorítmica-direccionable radica en que en los primeros la tensión entregada por el transductor es comparada con un valor umbral predeterminado y fijo (V_{alarma}), obteniéndose de esa comparación el estado de sistema en reposo o sistema en alarma.

En el sistema algorítmico-direccionable de detección, por el contrario, la central recoge las lecturas de cada sensor y decide el estado de los mismos en función de las lecturas instantáneas, de las lecturas anteriores (histórico), de los parámetros pre-programados y del algoritmo de decisión, pudiéndose actuar incluso sobre los parámetros de detección, como por ejemplo, el umbral de alarma.

En el sistema algorítmico-direccionable de detección Cofem cada sensor transmite a la central su valor analógico, con una periodicidad inferior a 10 segundos.

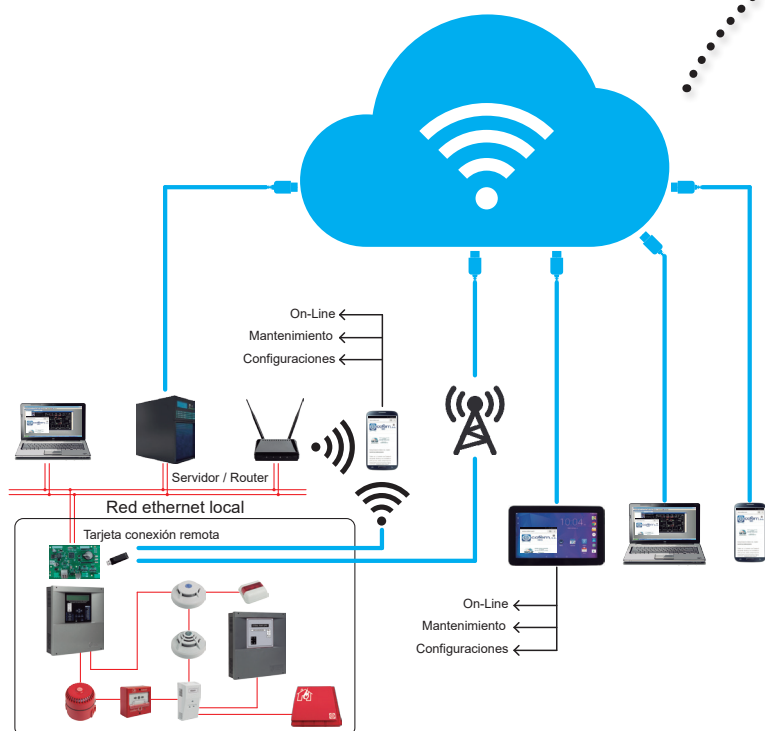
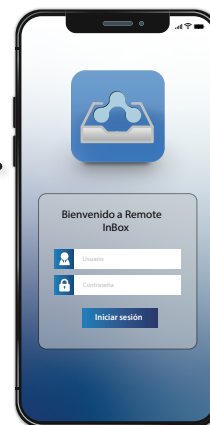


Sistema de comunicación COFEM REMOTE



El sistema Cofem Remote de las centrales algrítmico-direccionables Lyon Remote, Compact Lyon y Zafir permite conectarse a ellas desde cualquier lugar, permitiendo actuar en la configuración, visualizar datos de mantenimiento y tener gestión on-line.

De esta manera se puede interactuar con la central durante la puesta en marcha de la instalación y posteriormente para gestionar la planificación de mantenimiento o dar soporte a los clientes on-line en tiempo real, desde sus oficinas o cualquier otro lugar por medio de tablet, teléfono móvil o PC con acceso a internet.



Distribución de elementos dentro de una instalación

Remote Inbox: Aplicación móvil compatible con dispositivos iOS y Android, mediante la cual podrás recibir los eventos (alarma, avería, etc) producidos en las centrales Remote de Cofem, a través de notificaciones y acceder directamente a dicha central. Gracias a esta app, estarás siempre al día del estado y funcionamiento de tu central de incendios, de manera fácil e intuitiva.

NOTA: Las funciones ofrecidas en el producto dependerán de su versión

Características técnicas:

- Ver y actuar sobre el estado de la central durante la instalación/puesta en marcha del sistema.
- Ver y actuar sobre el estado de la central en red local del cliente.
- Ver y actuar sobre el estado de la central durante el mantenimiento.
- Gestión de eventos y alertas.

Sistema de gestión remoto COFEM RMS

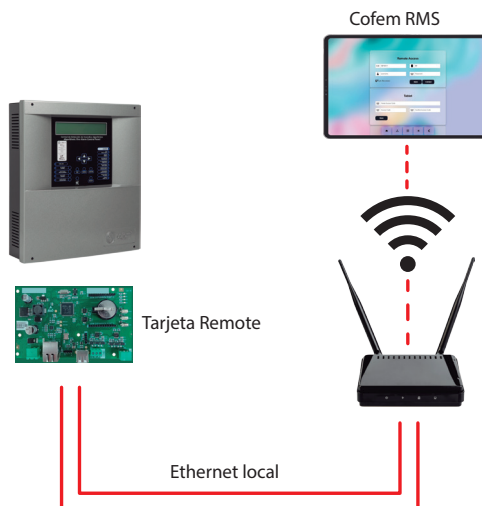


Display Táctil Remoto para instalar en el local o edificio que permite la gestión de las incidencias del sistema de detección y alarma de incendios con una formación del personal reducida.

El display está pensado para colocarse en un lugar accesible para el personal responsable de la instalación permitiendo una visualización sencilla, clara e intuitiva de las alarmas, averías y desconexiones del sistema de detección y alarma de incendio.

En caso de eventos, el usuario puede realizar desde ella acciones inmediatas predeterminadas acordes a los eventos reportados como reset del evento, paro sirenas o evacuación.

Por su simplicidad en la presentación de la información y actuación sobre los eventos, el personal necesita muy poca formación para su uso, lo que hace que en situaciones de emergencia y estrés, resulte muy práctico, útil y eficaz.





Central algorítmica direccionable LYON REMOTE



La central algorítmica-direccionable Lyon Remote está certificada según Norma EN 54 parte 2 y parte 4 de acuerdo con las últimas directivas, superando con éxito las pruebas más severas de condiciones ambientales, ruidos eléctricos conducidos, perturbaciones electromagnéticas, vibraciones, etc.

El Sistema algorítmico-direccionable de Detección es capaz de identificar el elemento que produce la alarma o avería (sensor o pulsador), y permite la total configuración de los parámetros de detección (niveles de alarma, sensibilidad,...) así como la adaptación del conjunto a las condiciones ambientales y el grado de suciedad del sensor.

En el Sistema algorítmico-direccionable de Detección Cofem, los elementos del bucle (sensores, pulsadores, módulos de relés, masters y módulos de señales técnicas) tienen la propiedad de ser autoidentificables, es decir, todos ellos pueden ser instalados sin necesidad de una codificación manual previa, facilitando enormemente el montaje y posteriores modificaciones de la instalación.

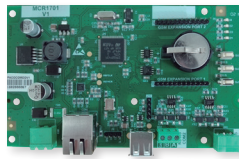
Características:

- Central base configurable hasta 8 bucles (226 puntos por bucle).
- Ampliable hasta 20 bucles, adaptando un cofre adicional.
- Todos los puntos de los bucles son supervisados, excepto el aislador de bucle KABY.
- Capacidad de hasta 199 relés configurables por central.
- Permite la programación de 99 zonas por central.
- Historial que almacena hasta 3308 eventos con fecha y hora.
- Configuración de relés con la activación de 1,2 ó 3 detectores de alarma.
- Función de autoconfiguración de disparo de relés.
- Permite configurar dispositivos visuales y/o sonoros de las bases de los detectores como relés alimentados del bucle.
- Salida de sirena retardada programable de 0 a 10 minutos supervisada identificada como S1.
- Salida de alarma como relé libre de tensión no supervisada, identificada como S2.
- Salida de avería retardable, identificada como S3.
- Permite conectar sirenas direccionables en el bucle.
- Pulsador de evacuación.
- Display LCD retroiluminado de 4 líneas y 40 caracteres.
- Incorpora varios idiomas por defecto (español, inglés, francés, portugués, etc).
- Configurable y manejable mediante el software de PC, I-Link.
- Acceso al teclado del panel mediante un código numérico.
- Permite la conexión de hasta 15 repetidores y/o 15 centrales en red.
- MODBUS bajo demanda.
- Funcionalidad CRI bajo demanda.
- Cofem Remote.
- Medidas: 424 x 330 x 140 mm.
- Certificado por AENOR según la Norma EN 54 parte 2 y EN 54 parte 4, y con marcado CE según el Reglamento Europeo de Productos de la Construcción (UE) N°305/2011.

ESPECIFICACIONES TÉCNICAS			
Tensión de alimentación	110/230 Vac 50/60Hz	Máxima corriente por bucle	500mA/25 a 32V/DC
Tensión de salida	21V nominal	Puerto de comunicaciones	USB 2.0/1.1 tipo B
Consumo máximo	155VA a 230 VAC		RS232/RS485
Fusible de alimentación	8A	Condiciones ambientales	-10°C+50°C 20%-95%HR
Cargador de baterías	Si	Dimensiones	424x330x140mm
Elementos por bucle	226	Peso (sin baterías)	7,4kg
Fuente de alimentación	5A	Normativa	EN 54 partes 2 y 4
Fusible S3	1A	Fusible S1	2A
Protección IP	IP30	Fusible Salida 30V	2A

Central algorítmica direccionable

ZAFIR



OPCIÓN REMOTE

Central de detección y alarma de incendios algorítmica-direccionable certificada EN 54-2 y EN 54-4 de acuerdo con el Reglamento de Productos de la Construcción.

La central es totalmente compatible con el sistema Lyon, destacando que los elementos del bucle (sensores, pulsadores, módulos de relés, masters y módulos de señales técnicas) tienen la propiedad de ser autoidentificables, es decir, todos ellos pueden ser instalados sin necesidad de una codificación manual previa, facilitando enormemente el montaje y posteriores modificaciones de la instalación.

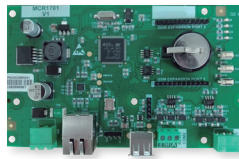
Características:

- Central base de 1 ó 2 bucles.
- Permite conectar 226 puntos por bucle.
- Todos los puntos de los bucles son supervisados, excepto el aislador de bucle KABY.
- Capacidad de hasta 64 relés configurables.
- Permite la programación de 99 zonas.
- Historial que almacena hasta 6601 eventos con fecha y hora.
- Configuración de relés con la activación de 1,2 ó 3 detectores de alarma.
- Función de autoconfiguración de disparo de relés.
- Permite configurar dispositivos visuales y/o sonoros de las bases de los detectores como relés alimentados del bucle.
- Salida de sirena retardada programable de 0 a 10 minutos supervisada, identificada como S1.
- Salida de alarma como relé libre de tensión no supervisada, identificada como ALARM.
- Salida de avería, retardada y supervisada, identificada como FAULT.
- Permite conectar sirenas direccionables en el bucle.
- Pulsador de evacuación.
- Display LCD retroiluminado de 4 líneas y 40 caracteres.
- Incorpora varios idiomas por defecto (español, inglés, francés, portugués, etc).
- Configurable y manejable mediante software de PC, I-Link.
- Acceso al teclado del panel mediante un código numérico.
- Permite la conexión de hasta 15 repetidores y/o 15 centrales en red.
- Cofem Remote bajo demanda.
- Funcionalidad CRI bajo demanda.
- Medidas: 363 x 331 x 96 mm.
- Certificado por AENOR según la Norma EN 54 parte 2 y EN 54 parte 4, y con marcado CE según el Reglamento Europeo de Productos de la Construcción (UE) N°305/2011.

ESPECIFICACIONES TÉCNICAS			
Tensión de alimentación	110/230 Vac 50/60Hz	Máxima corriente por bucle	500mA/24 a 36V/DC
Tensión de salida	21V nominal	Puertos de comunicación	USB 2.0/1.1 tipo B y RS485
Consumo máximo	70VA a 230 VAC	Condiciones ambientales	-10°C+50°C 20%-95%HR
Cargador de baterías	Si	Dimensiones	363x331x96mm
Elementos por bucle	226	Peso (sin baterías)	4,5kg
Fusible baterías	4A	Normativa	EN 54 partes 2 y 4
Protección IP	IP30	Fusible sirena S1	1,85A autorearmable
		Fusible salida 30v	0,75A autorearmable



Central algorítmica direccionable COMPACT LYON



OPCIÓN REMOTE

La central algorítmica-direccionable compacta de la Lyon está certificada según Norma EN 54-2 y EN 54-4 de acuerdo con las últimas directivas.

La central realiza las mismas funciones que la Lyon Remote, siendo además totalmente compatible con ella desde el punto de vista de la instalación (cableado, detectores analógicos, pulsadores, módulos y sirenas analógicas, etc).

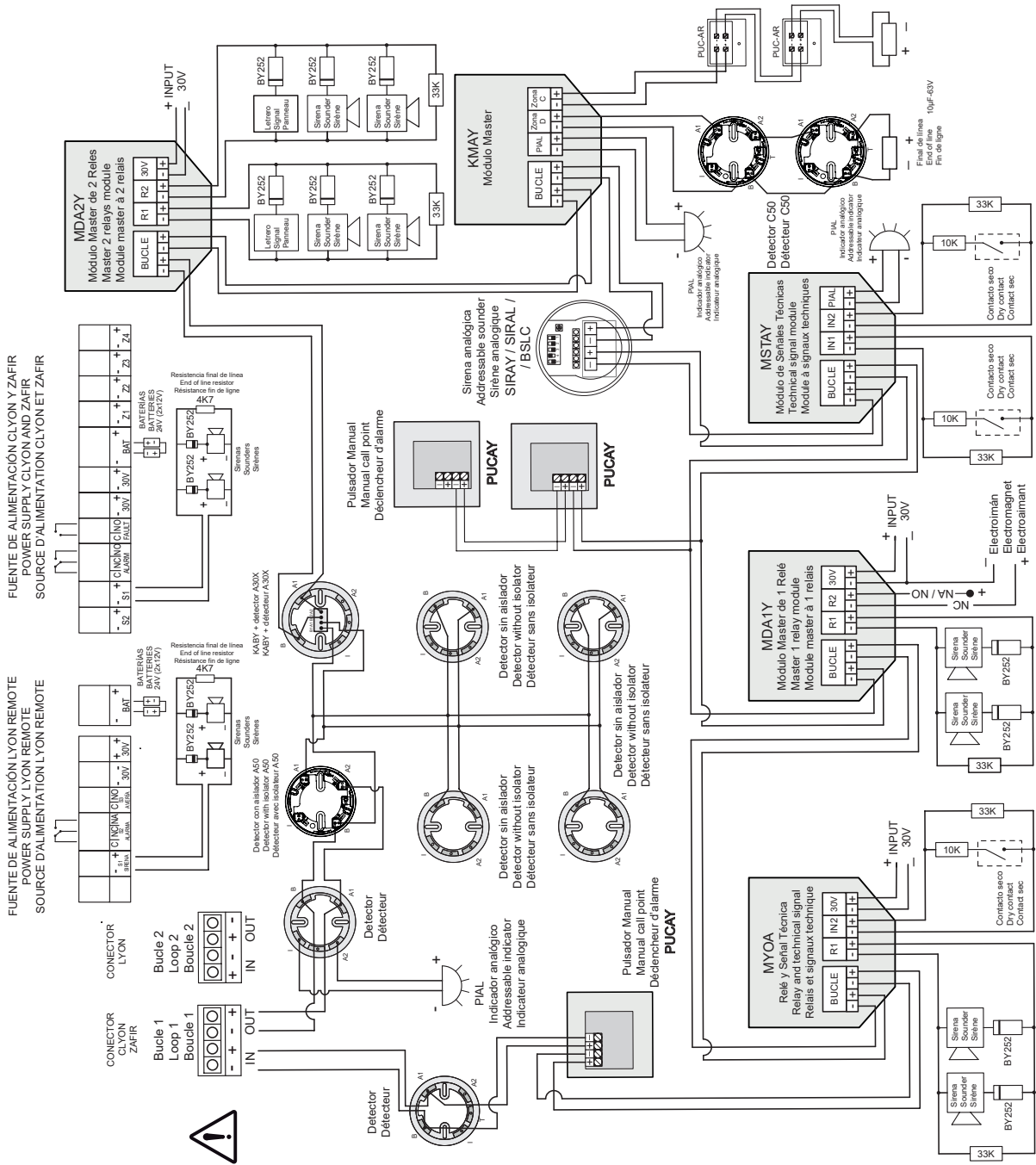
Resulta especialmente interesante en instalaciones de tamaño medio que tradicionalmente se diseñan para sistemas convencionales, permitiendo utilizar un sistema algorítmico-direccionable con toda la funcionalidad y ventajas que éste trae consigo.

En el caso de que la instalación deba ampliarse, la central Compact Lyon dispone de la función red de centrales, con lo que es posible conectar centrales entre sí, mostrando también la información de las centrales conectadas de modo semejante a una repetidora, además de permitir una funcionalidad adicional de operación entre ellas.

Características:

- Central de 1 ó 2 bucles.
- Permite conectar 99 puntos por bucle.
- Todos los puntos del bucle son supervisados, excepto el aislador de bucle KABY.
- Capacidad de hasta 16 relés por bucle, 32 en total.
- Permite la programación de 99 zonas por central.
- Permite el disparo de relé con 1, 2 ó 3 elementos en alarma.
- Historial que almacena hasta 6601 eventos con fecha y hora.
- Configuración de relés con la activación de 1,2 ó 3 detectores de alarma.
- Función de autoconfiguración de disparo de relés.
- Permite configurar dispositivos visuales y/o sonoros de las bases de los detectores como relés alimentados del bucle.
- Salida de sirena retardada programable de 0 a 10 minutos supervisada, identificada como S1.
- Salida de alarma como relé libre de tensión no supervisada, identificada como ALARM.
- Salida de avería, retardada y supervisada, identificada como FAULT.
- Permite conectar sirenas direccionables en el bucle.
- Pulsador de evacuación.
- Display LCD retroiluminado de 4 líneas y 40 caracteres.
- Incorpora varios idiomas por defecto (español, inglés, francés, portugués, etc).
- Configurable y manejable mediante el software PC, I-Link.
- Acceso al teclado del panel mediante un código numérico.
- Permite la conexión de hasta 15 repetidores y/o 15 centrales en red.
- Cofem Remote bajo demanda.
- Funcionalidad CRI bajo demanda.
- Medidas: 363 x 331 x 96 mm.
- Certificado por AENOR según la Norma EN 54 parte 2 y EN 54 parte 4, y con marcado CE según el Reglamento Europeo de Productos de la Construcción (UE) N°305/2011.

ESPECIFICACIONES TÉCNICAS			
Tensión de alimentación	110/230 Vac 50/60Hz	Máxima corriente por bucle	250mA/24 a 36V/DC
Tensión de salida	21V nominal	Puertos de comunicación	USB 2.0/1.1 tipo B y RS485
Consumo máximo	70VA a 230 VAC	Condiciones ambientales	-10°C+50°C 20%-95%HR
Cargador de baterías	Si	Dimensiones	363x331x96mm
Elementos por bucle	99	Peso (sin baterías)	4,5kg
Fusible baterías	4A	Normativa	EN 54 partes 2 y 4
Protección IP	IP30	Fusible sirena S1	1,85A autorearmable
		Fusible salida 30v	0,75A autorearmable

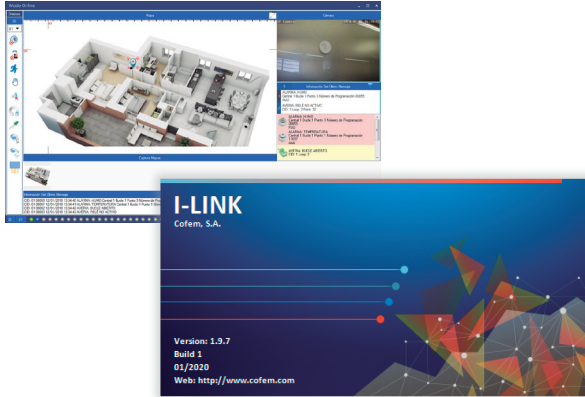


NOTA: Los esquemas indican la instalación de diodos en las sirenas. Si estas sirenas tienen diodo incorporado, no es necesario añadirlo.

Esquema general de conexionado para las centrales Lyon Remote, Zafir y C-Lyon



Software de gestión I-LINK



I-LINK es un software de configuración y monitorización de las centrales algorítmico-direccionables de Cofem.

El software I-LINK está diseñado para realizar dos funciones:

Configuración de la central:

Con el software (en su versión básica) se pueden configurar los parámetros de funcionamiento del sistema siguiendo unos sencillos pasos; los parámetros generales de activación de la central, definición de los puntos, la actuación de los relés y definición de los listados de zonas y listados de activación.

Todo ello con funcionalidades que ayudan al usuario a simplificar las operaciones de introducción de

información como son el uso de la Aplicación Cofem Installer (para teléfonos móviles inteligentes y tablets), la visualización de la configuración en árbol, la posibilidad de copiar y mover bucles, modificar la información directamente sobre las tablas de puntos, relés, etc.

Además, I-LINK permite configurar cámaras de video de la instalación y asociarlas posteriormente en la versión ampliada (ON-LINE) a los elementos de detección.

ON-LINE:

Con el software en su versión ampliada, I-LINK permite conexión ON-LINE (en tiempo real) con la central de detección y alarma de incendios, permitiendo la visualización de los eventos en tiempo real, además de actuar sobre ella (monitorizar, anular, poner en prueba, activar evacuación, etc.).

Para una mejor visualización se pueden introducir los planos de la instalación en varios formatos y situar los diferentes elementos de detección sobre estos planos. Cuando sucede un evento, se abre el plano adecuado focalizando el evento, en el que el usuario puede hacer zoom, cambiar de planos, ver la secuencia de los eventos, etc.

Sobre los planos se pueden situar también las cámaras de la instalación y vincularlas a los elementos de detección. De esta manera, ante un evento, se abrirá la cámara vinculada permitiendo visualizar lo que sucede en esa zona de la instalación. De igual manera, se puede clicar en cualquier momento en cualquier cámara y ver sus imágenes. Al configurar las cámaras se admite también la posibilidad de activación de un gestor de imágenes que nos dará un aviso en I-LINK ON-LINE de la posible identificación de fuego.

Características:

Versión Básica (para programación de la central):

- Permite programar fácilmente la central desde un PC.
- Permite gestionar de forma sencilla las configuraciones de todas las instalaciones Lyon Remote, Zafir y Compact Lyon.
- Carga de información de los puntos de la instalación desde la Aplicación Cofem Installer.
- Configuración de cámaras de video de la instalación.

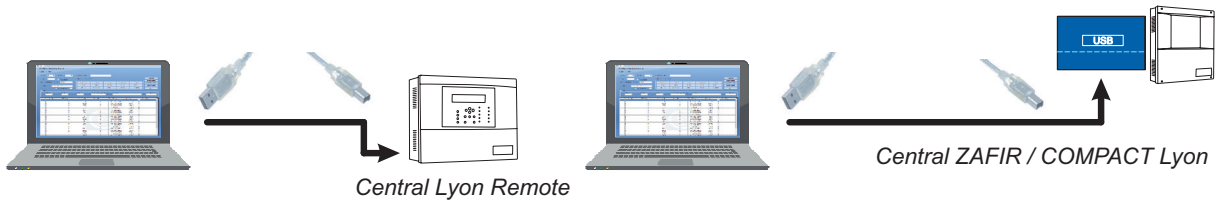
Versión Ampliada (para gestión ONLINE):

- Permite la gestión ON-LINE de la central, ofreciendo múltiples posibilidades de control.
- Visualización de eventos en los planos de la instalación.
- Visualización de cámaras de video de la instalación asociadas a eventos de detección de incendios.
- Usando convertidores RS232/485, se admiten distancias de separación entre PC y Central de hasta 1200 m.
- Permite usar cableado y protocolo TCP/IP en la instalación.
- Posibilidad de gestionar hasta 35 centrales simultáneamente en una instalación.

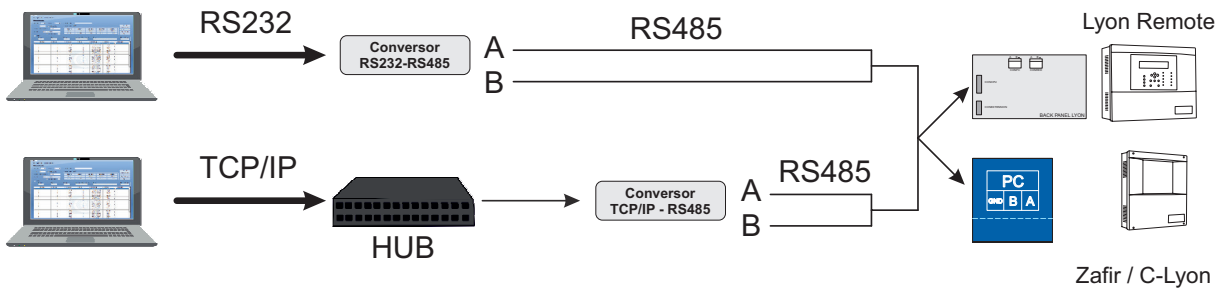
NOTA: Las funciones ofrecidas en el producto dependerán de su versión.

Existen 4 licencias de software: ILINKLRM, para centrales Lyon Remote, ILINKZFR, para centrales Zafir, ILINKCTL, para centrales Compact Lyon, y ILINKONLINE, para uso en cualquier central analógica Cofem.

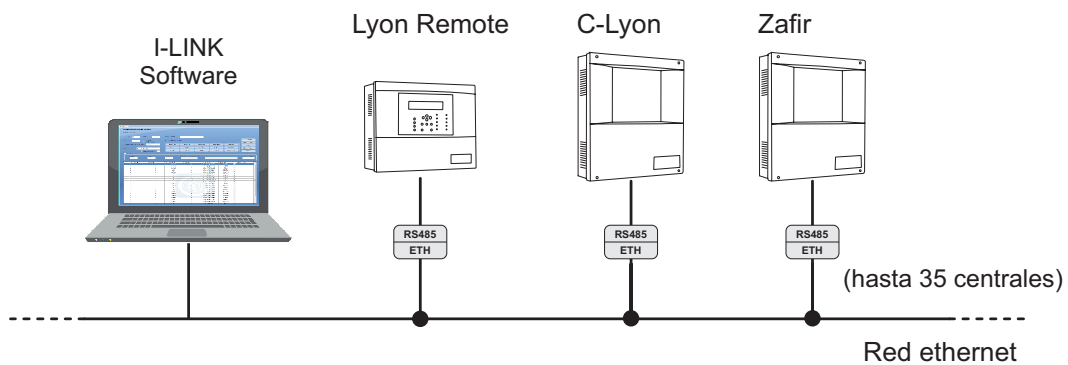
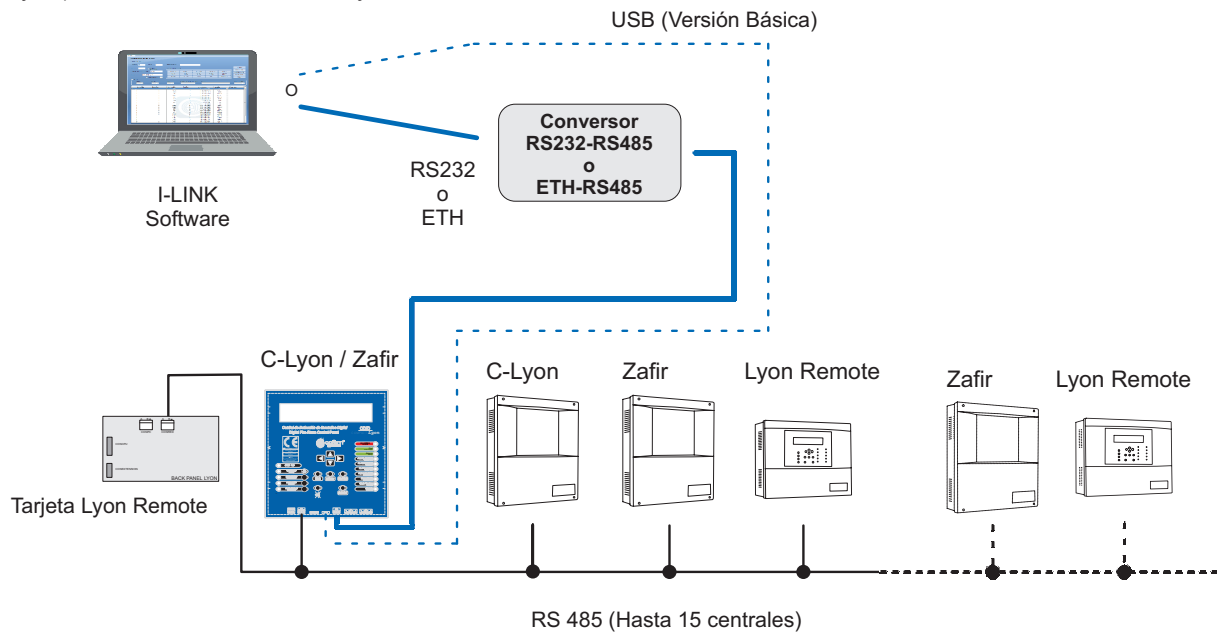
Esquema de conexionado para una central Lyon Remote



Conexión para 1 central mediante protocolo RS485 o TCP/IP (versión ampliada)



Ejemplo de conexionado en red y con I-link.





Aplicaciones android

COFEM INSTALLER



COFEM INSTALLER

Realice su instalación con gran facilidad, evitando errores y ganando tiempo

Siguiendo la filosofía de Cofem basada en la facilidad y fiabilidad en sus sistemas, se ha creado la aplicación "COFEM Installers", con el propósito de recoger los datos de la instalación necesarios para la configuración de las centrales de detección y alarma de incendios algorítmica-direccionables de forma ágil y sencilla en tres pasos:

- 1- Abra la aplicación.
- 2- Cree una nueva instalación.
- 3- Escanee los códigos QR de los elementos (detectores, pulsadores, etc.)

Con esta aplicación llevará toda la información consigo mismo sin la necesidad de anotaciones en papeles, evitando, además, los posibles errores de escritura y lectura. La información de las instalaciones podrá también ser enviada o recibida a través de cualquier medio disponible en el teléfono/tablet para realizar la configuración de la instalación con el programa EasyCoNET / I-Link.



Central repetidora algorítmica ZYR

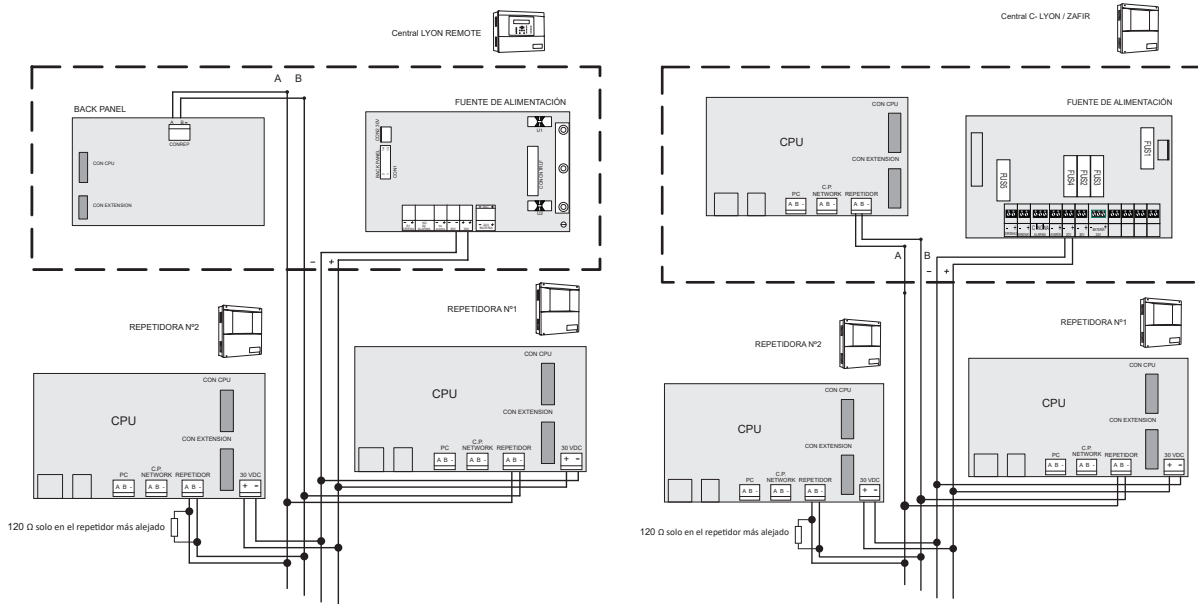


La central LYON REMOTE / ZAFIR / COMPACT Lyon permite conectar hasta un máximo de 15 repetidores, mediante una conexión de 4 hilos de 1,5 mm² (dos de alimentación y dos de comunicación para la línea RS485). Los dos hilos de la línea RS485 se conectarán desde la central a los correspondientes repetidores. El conexionado de los repetidores se realiza como se muestra en la figura adjunta.

Desde la salida de 30V de la fuente de alimentación de la central Lyon Remote se permite conectar hasta 3 repetidores. Para las centrales C-Lyon y Zafir se permite alimentar 1 repetidor. El resto de repetidores debe realizarse desde la salida de 30 V de una fuente de alimentación externa.

El conexionado de los repetidores, tanto cables de comunicación como de alimentación de 30 V se realizará con cable de 2 x 1,5 mm² trenzado y apantallado libre de halógenos, hasta una longitud máxima de cable de 1200 metros.

Al finalizar la instalación se debe conectar una resistencia de 120 Ω en el back panel del último repetidor conectado.



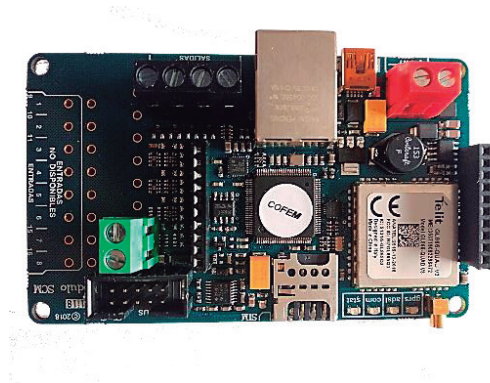
Esquema de conexionado para una central Lyon Remote

Esquema de conexionado para Zafir y Compact Lyon

ESPECIFICACIONES TÉCNICAS	
Alimentación	30V
Consumo en vigilancia	150mA
Humedad	20 - 95% HR
Temperatura	-10°C - +50°C
Dimensiones	283x240x35mm
Peso	2,4kg
Protección IP	IP30



Módulo de conexión con CRI MCCRA



Modulo Conexión con Central Receptora de incendios Analógico.

Tarjeta certificada EN 54-21 que permite comunicar la central algorítmico direccionable modelos C-Lyon, Zafir o Lyon con una Central Receptora de Alarma/Incendios (CRI).

Se dispone de las siguientes opciones de fábrica que incluyen la central, su software especial de comunicación con la tarjeta MCCRA y la tarjeta MCCRA.

- CLYON01BCRI
- CLYON02BCRI

- ZAFRI01BCRI
- ZAFRI02BCRI

- LYONRM01CRI
- LYONRM02CRI
- LYONRM03CRI
- LYONRM04CRI

* Consultar configuraciones con mayor número de bucles.

En el caso de recambios o necesidad de añadir esta funcionalidad de conexión con CRI en centrales algorítmico-direccionables ya instaladas, la Referencia MCCRA incluye la tarjeta y la actualización de software de comunicación de la central con esta tarjeta (en versiones compatibles con esta funcionalidad).

Características:

- Certificado EN 54-21
- Comunicación con protocolo ContactID.
- Conexión GPRS y ethernet (seleccionables).
- Aviso a la CRI de los eventos seleccionados y programados.
- Aviso a usuarios mediante SMS, e-mail o aplicación móvil personalizada.
- Programación mediante software en PC a través de puerto o conexión remota.
- Acceso y control de estados de la central de forma remota.

Multisensor algorítmico

A50SHCOI



Multisensor algorítmico direccionable con aislador

La gama de detectores A50 parte de una nueva estética refinada que integra en su interior la última tecnología electrónica con nuevos algoritmos de detección más eficientes y un diseño tridimensional que le hace más robusto ante la suciedad ambiental.

La gama A50 permite múltiples combinatorias entre detección óptica, térmica, sensor de CO y aislador de cortocircuito con certificación UL.

El modelo A50SHCOI es un detector multisensor que dispone de aislador de cortocircuito y tres tipos de sensores diferentes: Un sensor óptico de humo, un sensor térmico y un sensor de Monóxido de Carbono (CO).

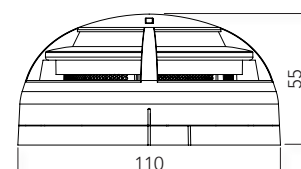
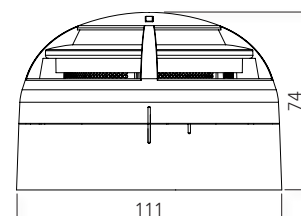
El uso del sensor de CO resulta muy valioso para la detección precoz de algunos tipos de fuego, ya que es muy común la producción de este gas sobre todo en las fases iniciales de un incendio. Su integración con el sensor óptico de humo resulta en un detector compacto muy robusto ante las falsas alarmas.

Para completar sus prestaciones, se incorpora un sensor térmico con respuesta termovelocimétrica, llegando a activarse a una temperatura estática de 60°C en el caso de desarrollos de incendio lentos.

Características:

- Sensor óptico, térmico y de CO.
- Aislador de cortocircuito incorporado.
- Bajo perfil, altura total menor de 55 mm (incluyendo el zócalo).
- También disponible con zócalo alto para tubo de 20 mm.
- Posibilidad de conexión a un indicador de acción remoto.
- Fácil conexionado.
- LED bicolor rojo y amarillo.
- Indicación, mediante el led rojo, de la comunicación con la central (parpadeo simple), así como del estado de alarma (led encendido).
- Indicación, mediante el led amarillo (parpadeo simple), de la activación del aislador de cortocircuito o la falta de comunicación con la central.
- Señalización del estado de suciedad del sensor en el display de la central (el sensor permite diferenciar entre aumentos rápidos de señal por alarma y pequeños aumentos lentos y sostenidos debidos a la acumulación de polvo y suciedad).
- Algoritmo de procesamiento de sensor de CO y óptico que reduce drásticamente las incidencias por falsas alarmas.
- Cabeza y zócalo de fácil instalación, intercambiables en toda la gama A50, y fabricados en ABS termorresistente blanco.
- Certificado UL según la Norma EN 54-5 clase A2R, EN 54-7 y EN 54-17 con marcado CE según el Reglamento Europeo de Productos de la Construcción (UE) N° 305/2011.

ESPECIFICACIONES TÉCNICAS	
Alimentación	24 - 35V
Consumo en vigilancia	300µA
Consumo en alarma	2mA
Indicador de activación	Led rojo
Salida indicador remoto	Si
Humedad	20 - 95%HR
Temperatura	-10°C - +50°C
Sensibilidad	Según EN 54-5 / EN 54-7 A2R
Protección IP	IP20
Tiempo de vida	10 años





Sensor óptico térmico

A50SH



Sensor óptico-térmico algorítmico direccional

La gama de detectores A50 parte de una nueva estética refinada que integra en su interior la última tecnología electrónica con nuevos algoritmos de detección más eficientes y un diseño tridimensional que le hace más robusto ante la suciedad ambiental.

La gama A50 permite múltiples combinatorias entre detección óptica, térmica, sensor de CO y aislador de cortocircuito con certificación UL.

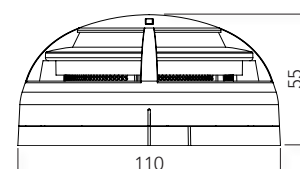
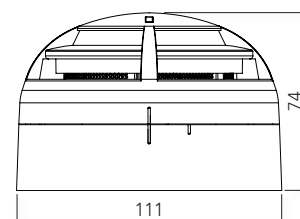
El modelo A50SH es un detector con dos tipos de sensores diferentes: Un sensor óptico de humo y un sensor térmico.

El sensor óptico está especialmente diseñado para detectar la presencia de aerosoles de la combustión en un diseño tridimensional que le hace más robusto ante la suciedad. Por su parte, el sensor térmico permite la respuesta termovelocimétrica del detector, llegando a activarse a una temperatura estática de 60°C en el caso de desarrollos de incendio lentos.

Características:

- Sensor óptico y térmico.
- Bajo perfil, altura total menor de 55 mm (incluyendo el zócalo).
- También disponible con zócalo alto para tubo de 20 mm.
- Posibilidad de conexión a un indicador de acción remoto.
- Fácil conexionado, sin polaridad.
- LED bicolor rojo y amarillo.
- Indicación, mediante el led rojo, de la comunicación con la central (parpadeo simple), así como del estado de alarma (led encendido).
- Indicación, mediante el led amarillo (parpadeo simple), de la activación del aislador de cortocircuito o la falta de comunicación con la central.
- Señalización del estado de suciedad del sensor en el display de la central (el sensor permite diferenciar entre aumentos rápidos de señal por alarma y pequeños aumentos lentos y sostenidos debidos a la acumulación de polvo y suciedad).
- Cabeza y zócalo de fácil instalación, intercambiables en toda la gama A50, y fabricados en ABS termorresistente blanco.
- Certificado UL según la Norma EN 54-5 clase A2R y EN 54-7 con marcado CE según el Reglamento Europeo de Productos de la Construcción (UE) N° 305/2011.

ESPECIFICACIONES TÉCNICAS	
Alimentación	24 - 35V
Consumo en vigilancia	200µA
Consumo en alarma	2mA
Indicador de activación	Led rojo
Salida indicador remoto	Si
Humedad	20 - 95%HR
Temperatura operativa	-10°C - +50°C
Temperatura de almacenamiento	-10°C - +55°C
Sensibilidad	EN 54-7/EN 54-5 categoría A2R
Protección IP	IP20



Sensor óptico térmico con aislador

A50SHI



Sensor óptico-térmico algorítmico direccionable con aislador

La gama de detectores A50 parte de una nueva estética refinada que integra en su interior la última tecnología electrónica con nuevos algoritmos de detección más eficientes y un diseño tridimensional que le hace más robusto ante la suciedad ambiental.

La gama A50 permite múltiples combinatorias entre detección óptica, térmica, sensor de CO y aislador de cortocircuito con certificación UL.

El modelo A50SHI es un detector que dispone de aislador de cortocircuito y dos tipos de sensores diferentes: Un sensor óptico de humo y un sensor térmico.

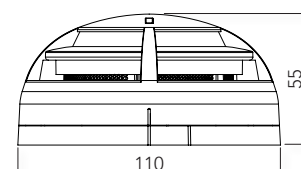
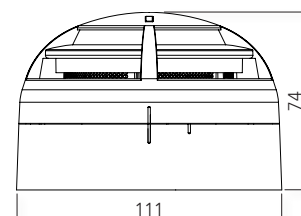
El sensor óptico está especialmente diseñado para detectar la presencia de aerosoles de la combustión en un diseño tridimensional que le hace más robusto ante la suciedad.

Por su parte, el sensor térmico permite la respuesta termovelocimétrica del detector, llegando a activarse a una temperatura estática de 60°C en el caso de desarrollos de incendio lentos.

Características:

- Sensor óptico y térmico.
- Aislador de cortocircuito incorporado.
- Bajo perfil, altura total menor de 55 mm (incluyendo el zócalo).
- También disponible con zócalo alto para tubo de 20 mm.
- Posibilidad de conexión a un indicador de acción remoto.
- Fácil conexonado.
- LED bicolor rojo y amarillo.
- Indicación, mediante el led rojo, de la comunicación con la central (parpadeo simple), así como del estado de alarma (led encendido).
- Indicación, mediante el led amarillo (parpadeo simple), de la activación del aislador de cortocircuito o la falta de comunicación con la central.
- Señalización del estado de suciedad del sensor en el display de la central (el sensor permite diferenciar entre aumentos rápidos de señal por alarma y pequeños aumentos lentos y sostenidos debidos a la acumulación de polvo y suciedad).
- Cabeza y zócalo de fácil instalación, intercambiables en toda la gama A50, y fabricados en ABS termorresistente blanco.
- Certificado UL según la Norma EN 54-5 clase A2R, EN 54-7 y EN 54-17 con marcado CE según el Reglamento Europeo de Productos de la Construcción (UE) N° 305/2011.

ESPECIFICACIONES TÉCNICAS	
Alimentación	24 - 35V
Consumo en vigilancia	300µA
Consumo en alarma	2mA
Indicador de activación	Led rojo
Salida indicador remoto	Si
Humedad	20 - 95%HR
Temperatura operativa	-10°C - +50°C
Temperatura de almacenamiento	-10°C - +55°C
Sensibilidad	EN 54-7/EN 54-5 categoría A2R
Protección IP	IP20





Sensor óptico A50S



Sensor óptico algorítmico direccionable

La gama de detectores A50 parte de una nueva estética refinada que integra en su interior la última tecnología electrónica con nuevos algoritmos de detección más eficientes y un diseño tridimensional que le hace más robusto ante la suciedad ambiental.

La gama A50 permite múltiples combinatorias entre detección óptica, térmica, sensor de CO y aislador de cortocircuito con certificación UL.

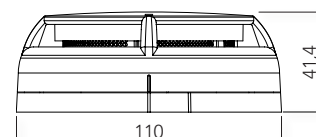
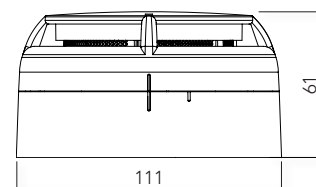
El modelo A50S es un detector con un sensor óptico de humo.

El sensor óptico está especialmente diseñado para detectar la presencia de aerosoles de la combustión en un diseño tridimensional que le hace más robusto ante la suciedad.

Características:

- Sensor óptico.
- Bajo perfil, altura total menor de 42 mm (incluyendo el zócalo).
- También disponible con zócalo alto para tubo de 20 mm.
- Posibilidad de conexión a un indicador de acción remoto.
- Fácil conexión, sin polaridad.
- LED bicolor rojo y amarillo.
- Indicación, mediante el led rojo, de la comunicación con la central (parpadeo simple), así como del estado de alarma (led encendido).
- Indicación, mediante el led amarillo (parpadeo simple), de la activación del aislador de cortocircuito o la falta de comunicación con la central.
- Señalización del estado de suciedad del sensor en el display de la central (el sensor permite diferenciar entre aumentos rápidos de señal por alarma y pequeños aumentos lentos y sostenidos debidos a la acumulación de polvo y suciedad).
- Cabeza y zócalo de fácil instalación, intercambiables en toda la gama A50, y fabricados en ABS termorresistente blanco.
- Certificado UL según la Norma EN 54-7 con marcado CE según el Reglamento Europeo de Productos de la Construcción (UE) N° 305/2011.

ESPECIFICACIONES TÉCNICAS	
Alimentación	24 - 35V
Consumo en vigilancia	200µA
Consumo en alarma	2mA
Indicador de activación	Led rojo
Salida indicador remoto	Si
Humedad	20 - 95%HR
Temperatura operativa	-10°C - +50°C
Temperatura de almacenamiento	-10°C - +55°C
Sensibilidad	EN 54-7
Protección IP	IP20



Sensor óptico con aislador A50SI



Sensor óptico algorítmico direccionable con aislador

La gama de detectores A50 parte de una nueva estética refinada que integra en su interior la última tecnología electrónica con nuevos algoritmos de detección más eficientes y un diseño tridimensional que le hace más robusto ante la suciedad ambiental.

La gama A50 permite múltiples combinatorias entre detección óptica, térmica, sensor de CO y aislador de cortocircuito con certificación UL.

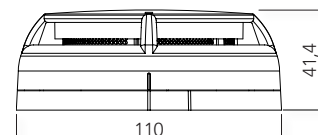
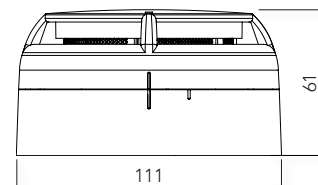
El modelo A50SI es un detector que dispone de aislador de cortocircuito y un sensor óptico de humo.

El sensor óptico está especialmente diseñado para detectar la presencia de aerosoles de la combustión en un diseño tridimensional que le hace más robusto ante la suciedad.

Características:

- Sensor óptico.
- Aislador de cortocircuito incorporado.
- Bajo perfil, altura total menor de 42 mm (incluyendo el zócalo).
- También disponible con zócalo alto para tubo de 20 mm.
- Posibilidad de conexión a un indicador de acción remoto.
- Fácil conexionado.
- LED bicolor rojo y amarillo.
- Indicación, mediante el led rojo, de la comunicación con la central (parpadeo simple), así como del estado de alarma (led encendido).
- Indicación, mediante el led amarillo (parpadeo simple), de la activación del aislador de cortocircuito o la falta de comunicación con la central.
- Señalización del estado de suciedad del sensor en el display de la central (el sensor permite diferenciar entre aumentos rápidos de señal por alarma y pequeños aumentos lentos y sostenidos debidos a la acumulación de polvo y suciedad).
- Cabeza y zócalo de fácil instalación, intercambiables en toda la gama A50, y fabricados en ABS termorresistente blanco.
- Certificado UL según la Norma EN 54-7 y EN 54-17 con marcado CE según el Reglamento Europeo de Productos de la Construcción (UE) N° 305/2011.

ESPECIFICACIONES TÉCNICAS	
Alimentación	24 - 35V
Consumo en vigilancia	300µA
Consumo en alarma	2mA
Indicador de activación	Led rojo
Salida indicador remoto	Si
Humedad	20 - 95%HR
Temperatura operativa	-10°C - +50°C
Temperatura de almacenamiento	-10°C - +55°C
Sensibilidad	EN 54-7
Protección IP	IP20





Sensor térmico A50H



Sensor térmico algorítmico direccional

La gama de detectores A50 parte de una nueva estética refinada que integra en su interior la última tecnología electrónica con nuevos algoritmos de detección más eficientes y un diseño tridimensional que le hace más robusto ante la suciedad ambiental.

La gama A50 permite múltiples combinatorias entre detección óptica, térmica, sensor de CO y aislador de cortocircuito con certificación UL.

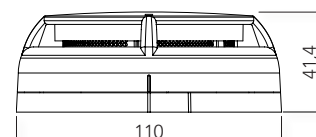
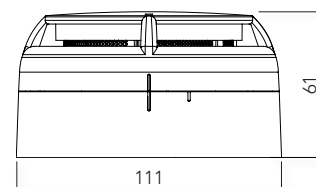
El modelo A50H es un detector con un sensor térmico.

El sensor térmico permite la respuesta termovelocimétrica del detector, llegando a activarse a una temperatura estática de 60°C en el caso de desarrollos de incendio lentos.

Características:

- Sensor térmico.
- Bajo perfil, altura total menor de 42 mm (incluyendo el zócalo).
- También disponible con zócalo alto para tubo de 20 mm.
- Posibilidad de conexión a un indicador de acción remoto.
- Fácil conexión, sin polaridad.
- LED bicolor rojo y amarillo.
- Indicación, mediante el led rojo, de la comunicación con la central (parpadeo simple), así como del estado de alarma (led encendido).
- Indicación, mediante el led amarillo (parpadeo simple), de la activación del aislador de cortocircuito o la falta de comunicación con la central.
- Señalización del estado de suciedad del sensor en el display de la central (el sensor permite diferenciar entre aumentos rápidos de señal por alarma y pequeños aumentos lentos y sostenidos debidos a la acumulación de polvo y suciedad).
- Cabeza y zócalo de fácil instalación, intercambiables en toda la gama A50, y fabricados en ABS termorresistente blanco.
- Certificado UL según la Norma EN 54-5 clase A2R con marcado CE según el Reglamento Europeo de Productos de la Construcción (UE) N° 305/2011.

ESPECIFICACIONES TÉCNICAS	
Alimentación	24 - 35V
Consumo en vigilancia	200µA
Consumo en alarma	2mA
Indicador de activación	Led rojo
Salida indicador remoto	Si
Humedad	20 - 95%HR
Temperatura operativa	-10°C - +50°C
Temperatura de almacenamiento	-10°C - +55°C
Sensibilidad	EN 54-5 categoría A2R
Protección IP	IP20





Sensor térmico con aislador

A50HI



Sensor térmico algorítmico direccionable con aislador

La gama de detectores A50 parte de una nueva estética refinada que integra en su interior la última tecnología electrónica con nuevos algoritmos de detección más eficientes y un diseño tridimensional que le hace más robusto ante la suciedad ambiental.

La gama A50 permite múltiples combinatorias entre detección óptica, térmica, sensor de CO y aislador de cortocircuito con certificación UL.

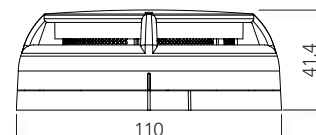
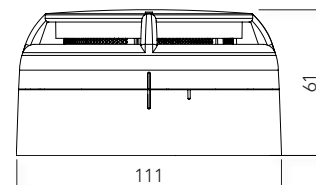
El modelo A50HI es un detector que dispone de aislador de cortocircuito y un sensor térmico.

El sensor térmico permite la respuesta termovelocimétrica del detector, llegando a activarse a una temperatura estática de 60°C en el caso de desarrollos de incendio lentos.

Características:

- Sensor térmico.
- Aislador incorporado.
- Bajo perfil, altura total menor de 42 mm (incluyendo el zócalo).
- También disponible con zócalo alto para tubo de 20 mm.
- Posibilidad de conexión a un indicador de acción remoto.
- Fácil conexionado.
- LED bicolor rojo y amarillo.
- Indicación, mediante el led rojo, de la comunicación con la central (parpadeo simple), así como del estado de alarma (led encendido).
- Indicación, mediante el led amarillo (parpadeo simple), de la activación del aislador de cortocircuito o la falta de comunicación con la central.
- Señalización del estado de suciedad del sensor en el display de la central (el sensor permite diferenciar entre aumentos rápidos de señal por alarma y pequeños aumentos lentos y sostenidos debidos a la acumulación de polvo y suciedad).
- Cabeza y zócalo de fácil instalación, intercambiables en toda la gama A50, y fabricados en ABS termorresistente blanco.
- Certificado UL según la Norma EN 54-5 clase A2R y EN 54-17 con marcado CE según el Reglamento Europeo de Productos de la Construcción (UE) N° 305/2011.

ESPECIFICACIONES TÉCNICAS	
Alimentación	24 - 35V
Consumo en vigilancia	300µA
Consumo en alarma	2mA
Indicador de activación	Led rojo
Salida indicador remoto	Si
Humedad	20 - 95%HR
Temperatura operativa	-10°C - +50°C
Temperatura de almacenamiento	-10°C - +55°C
Sensibilidad	EN 54-5 categoría A2R
Protección IP	IP20





Multisensor algorítmico A30XHTCO



Multisensor algorítmico-direccionable para detección de incendios.

El multisensor A30XHTCO dispone de tres tipos de sensores diferentes: Un sensor óptico de humo, un sensor térmico y un sensor de Monóxido de Carbono (CO).

El uso del sensor de CO resulta muy valioso para la detección precoz de algunos tipos de fuego.

Además, su integración con el sensor óptico de humo dentro de su algoritmo de procesamiento dinámico, da como principales resultados, un detector compacto muy robusto ante las falsas alarmas.

Para completar sus prestaciones, se incorpora un sensor térmico que se activa al llegar a una temperatura de 60°C.

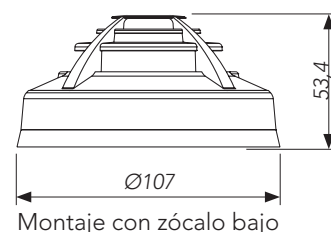
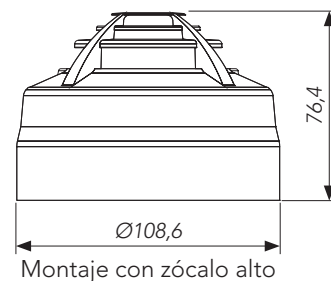
Características:

- Bajo perfil, altura total menor de 53,4 mm (incluyendo el zócalo).
- También disponible con zócalo alto para tubo de 20 mm.
- Doble LED rojo de alarma, que permite identificar el detector en estado de alarma desde cualquier dirección (360°).
- Posibilidad de conexión a un indicador de acción remoto.
- Fácil conexionado, sin polaridad.
- Indicación, mediante los leds, de la comunicación con la central (parpadeo simple), así como del estado de alarma (leds encendidos).
- Señalización del estado de suciedad del sensor en el display de la central (el sensor permite diferenciar entre aumentos rápidos de señal por alarma y pequeños aumentos lentos y sostenidos debidos a la acumulación de polvo y suciedad).
- Algoritmo de procesamiento dinámico que reduce drásticamente las incidencias por falsas alarmas.
- Cabeza y zócalo de fácil instalación, intercambiables en toda la gama A30X, y fabricados en ABS termorresistente blanco.
- Certificado por AENOR según la Norma EN 54 parte 7 y con marcado CE según el Reglamento Europeo de Productos de la Construcción (UE) N°305/2011.



Otros colores, bajo petición

ESPECIFICACIONES TÉCNICAS	
Alimentación	24 - 35V sin polaridad
Consumo en vigilancia	1mA
Consumo en alarma	5mA
Indicador de activación	Doble led rojo (visibilidad de 360°)
Salida indicador remoto	Si
Humedad	20 - 95%HR
Temperatura	-10°C - +50°C
Sensibilidad	Según EN 54-7
Protección IP	IP40
Tiempo de vida	10 años



Sensor óptico de humos

A30XHA / A30XHAS



Sensor óptico de humos algorítmico-direccionable para detección de incendios.

El principio de funcionamiento del sensor A30XHA / A30XHAS se basa en el efecto Tyndall (refracción de la luz en una cámara oscura) creado en una cámara óptica.

La variación de las características eléctricas en presencia de los aerosoles de la combustión la hace adecuada para ser utilizada como sensor de humos.

El sensor A30XHA (sensor óptico-térmico) incorpora además un elemento estático que actúa al llegar a la temperatura de 60°C.

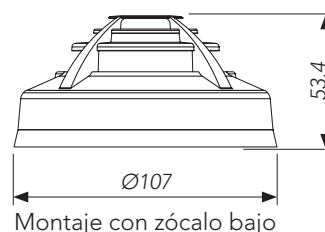
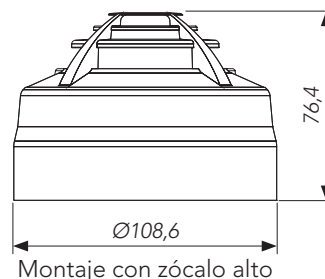
Características:

- Bajo perfil, altura total menor de 53,4 mm (incluyendo el zócalo).
 - También disponible con zócalo alto para tubo de 20 mm.
 - Doble LED rojo de alarma, que permite identificar el detector en estado de alarma desde cualquier dirección (360°).
 - Posibilidad de conexión a un indicador de acción remoto.
 - Fácil conexionado, sin polaridad.
 - Indicación, mediante los leds, de la comunicación con la central (parpadeo simple), así como del estado de alarma (leds encendidos).
- Señalización del estado de suciedad del sensor en el display de la central (el sensor permite diferenciar entre aumentos rápidos de señal por alarma y pequeños aumentos lentos y sostenidos debidos a la acumulación de polvo y suciedad).
 - Cabeza y zócalo de fácil instalación, intercambiables en toda la gama A30X, y fabricados en ABS termorresistente blanco.
 - Certificado por AENOR según la Norma EN 54 parte 7 y con marcado CE según el Reglamento Europeo de Productos de la Construcción (UE) N°305/2011.



Otros colores, bajo petición

ESPECIFICACIONES TÉCNICAS	
Alimentación	24 - 35V sin polaridad
Consumo en vigilancia	1mA
Consumo en alarma	5mA
Indicador de activación	Doble led rojo (visibilidad de 360°)
Salida indicador remoto	Si
Humedad	20 - 95%HR
Temperatura	-10°C - +50°C
Sensibilidad	Según EN 54-7
Protección IP A30XHA	IP20
Protección IP A30XHAS	IP40





Sensor térmico A30XTA



Sensor térmico algorítmico-direccionable para detección de incendios.

El principio de funcionamiento del sensor A30XTA se basa en las propiedades físicas de una NTC. La variación de las características eléctricas de la termistancia NTC debidas a la variación de la temperatura ambiental, es lo que permite su uso como sensor térmico.

El A30XTA es capaz de registrar temperaturas absolutas (sensor térmico), así como rampas de incremento de temperatura (función termovelocimétrica).

La función termovelocimétrica permite detectar un incendio en las fases iniciales de su desarrollo, o, si éste es muy lento, se activa cuando la temperatura alcanza los 60°C.

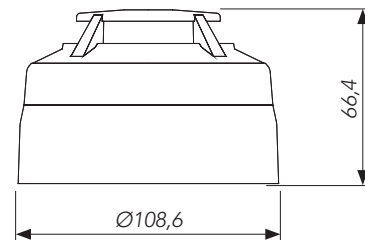
Características:

- Bajo perfil, altura total menor de 45 mm (incluyendo el zócalo).
- También disponible con zócalo alto para tubo de 20 mm.
- Doble LED rojo de alarma, que permite identificar el detector en estado de alarma desde cualquier dirección (360°).
- Posibilidad de conexión a un indicador de acción remoto.
- Fácil conexionado, sin polaridad.
- Indicación, mediante los leds, de la comunicación con la central (parpadeo simple), así como el estado de alarma (leds encendidos).
- Cabeza y zócalo de fácil instalación, intercambiables en toda la gama A30X, y fabricados en ABS termorresistente blanco.
- Certificado AENOR según la norma EN 54 parte 5 clase A2R (sensores con función termovelocimétrica), y con marcado CE según el Reglamento Europeo de Productos de la Construcción (UE) N°305/2011.

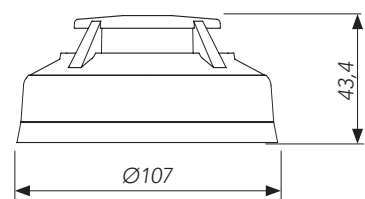


Otros colores, bajo petición

ESPECIFICACIONES TÉCNICAS	
Alimentación	24 - 35V sin polaridad
Consumo en vigilancia	1mA
Consumo en alarma	5mA
Indicador de activación	Doble led rojo (visibilidad de 360°)
Salida indicador remoto	Si
Humedad	20 - 95%HR
Temperatura	-10°C - +50°C
Sensibilidad	Según EN 54-5 Clase A2R
Protección IP	IP20



Montaje con zócalo alto



Montaje con zócalo bajo

Pulsador de alarma rearmable PUCAY



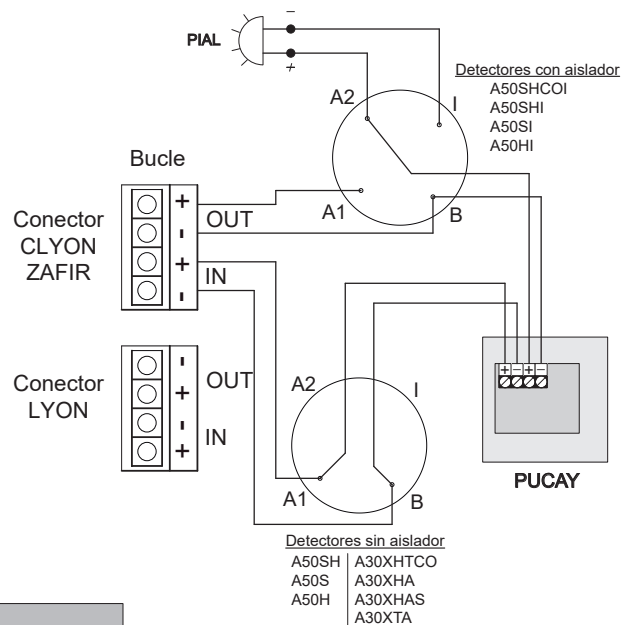
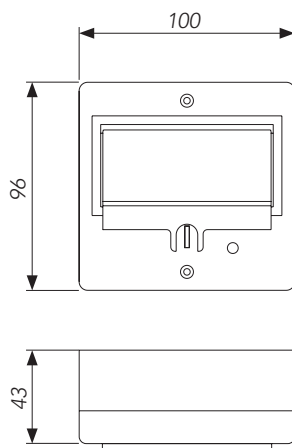
Pulsador manual de alarma rearmable (con aislador de cortocircuito) para sistema algorítmico-direccionable de detección de incendios.

El parpadeo del led rojo transparente indica la comunicación con la central. En caso de permanecer encendido indica que ha sido accionado manualmente (alarma), además de dispararse una lengüeta de color amarillo en la parte inferior de la cara de accionamiento.

Pulsador fácilmente rearmable mediante el accionamiento del interruptor amarillo de la cara frontal usando un destornillador.

Características:

- Pulsador fácilmente rearmable mediante el accionamiento del interruptor amarillo de la cara frontal.
- Tapa protectora transparente de la cara de accionamiento para evitar pulsaciones accidentales.
- Elemento autoidentificable en el sistema analógico de detección de incendios.
- Indicación de la comunicación con la central mediante parpadeo del led.
- Reconocimiento visual inmediato del estado de alarma por la activación permanente del led y el disparo de una lengüeta de color amarillo en la parte inferior de la cara de accionamiento.
- Certificado por AENOR según la Norma EN 54 parte 11 y con marcado CE según el Reglamento Europeo de Productos de la Construcción (UE) N°305/2011.



Esquema de conexionado

ESPECIFICACIONES TÉCNICAS	
Alimentación	24 - 35V sin polaridad
Consumo en vigilancia	1mA
Consumo en alarma	5mA
Indicador de activación	Led rojo
Salida indicador remoto	No
Humedad	20 - 95%HR
Temperatura	-10°C - +50°C
Normativa	EN 54-11
Protección IP	IP50



Sirenas de alarma SIRAY / SIRAYL / SIRAY+BSLC



Las referencias SIRAY / SIRAYL / SIRAY+BSLC están formadas por los siguientes elementos:

- SIRAY = Sirena + Circuito SIRAYC
- SIRAYL = Sirena con luz + Circuito SIRAYC
- SIRAY+BSLC = Sirena + Circuito SIRAYC + Base Sirena con luz

El circuito SIRAYC es un módulo digital microprocesado y direccionable (con aislador de cortocircuito) que se instala como un elemento más del bucle. La sirena se fabrica en ABS termoresistente de color rojo.

Es un módulo con una sola función de programación en cuanto a la temporización y combinación de sensores que lo activan. Esta sirena se configura como un relé actuando como sirena.

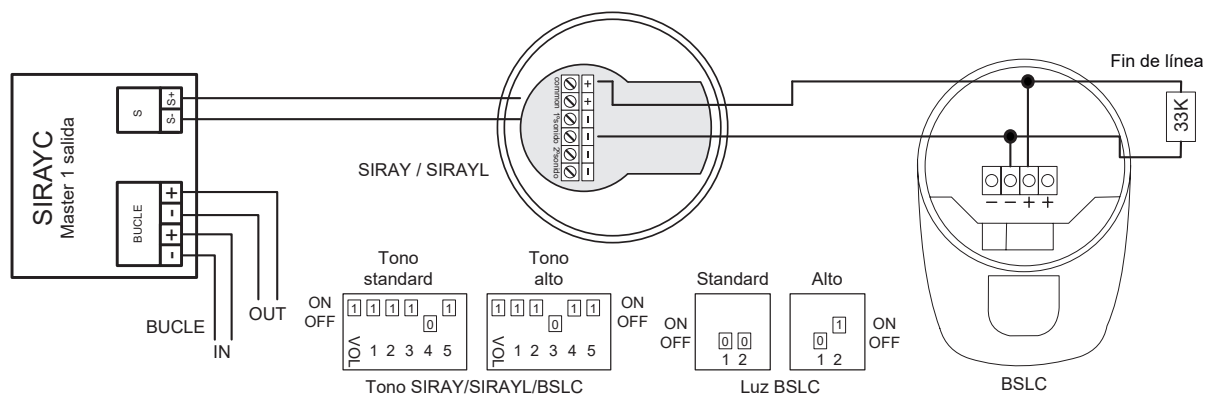
La variante SIRAYL y SIRAY+BSLC emiten adicionalmente señales luminosas, donde además, la SIRAY+BSLC lo hace de acuerdo con su certificación EN 54-23 (dispositivo de alarma visual). El hecho de que específicamente estas sirenas emitan luz no afecta a la programación de la central. Por este motivo, estos dispositivos se programan en la central como si fueran la referencia SIRAY.

La configuración estándar del sonido de la sirena se muestra en la siguiente figura de acuerdo con la norma EN 54-3 (dispositivo

acústico). En la misma figura se muestra la configuración estándar de la señal luminosa en la base de la sirena SIRAY+BSLC de acuerdo con la norma EN 54-23 (dispositivo de alarma visual).

Es posible cambiar la selección del tono y de la señal luminosa, pero esta operación afecta al consumo eléctrico de la sirena, y por tanto, al consumo de puntos del dispositivo. Se puede realizar el cálculo de consumo con el software de cálculo de capacidad de elementos del bucle.

El cableado interno y posiciones de otros microswitchs no deben ser modificados de los seleccionados por defecto por el fabricante.



ESPECIFICACIONES TÉCNICAS			
Alimentación	24 - 35V con polaridad	Normativa	EN 54-3 / EN 54-23 (BSLC)
Consumo en reposo	1mA		SYRAYC: EN54-17 y EN 54-18
Consumo en alarma	5 - 50mA	Protección IP	IP65 (SIRAY+BSLC) y SIRAYL
Aislador de cortocircuito	Si		IP54 SIRAY
Temperatura operativa	-10°C - +55°C	Intensidad sonora	95 / 105dB - 1m (SIRAY / SIRAYL)
Dimensiones	Ø95x91mm / Ø95x107mm (SIRAYL)	Intensidad luminosa	w 2,4 - 2,3 / 7,5m (BSLC)
	Ø95x95 (altura) x 135mm (SIRAY+BSLC)		

Indicador de acción remoto

PIAL



Indicador de acción remoto del sistema algorítmico de detección de incendios.

El PIAL permite mostrar la indicación de alarma de los detectores analógicos Cofem.

Casos típicos de utilización:

- Lugares donde los elementos del sistema de detección no son visibles, como por ejemplo, en el interior de falsos techos, en los que el PIAL se puede situar de forma visible en la parte inferior del techo o cercano en la pared.
- Habitaciones de accesibilidad reducida o que se necesita realizar un gran recorrido de inspección para la identificación del elemento en alarma, como por ejemplo en habitaciones de

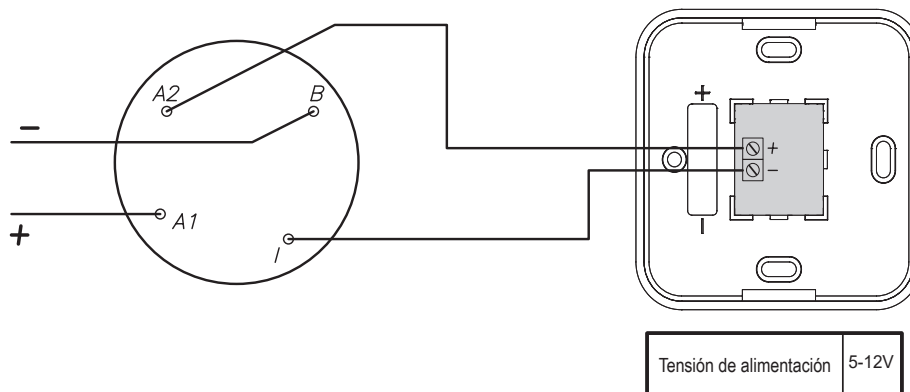
hoteles, donde el PIAL se puede colocar sobre el marco de la puerta de cada habitación haciendo muy fácil identificarlo.

El PIAL muestra el estado de alarma por la activación permanente de luz roja.

Es un elemento sencillo de instalar, tanto por su conexionado eléctrico, como por su fijación. Además permite adaptarse a las cajas de mecanismos o aparellaje.

Características:

- Permite identificar el estado de alarma desde cualquier dirección perpendicular a su instalación.
- Fácil conexionado, con polaridad.
- Permite instalarse sobre cajas de mecanismos o aparellaje.
- Luz roja producida por dos leds, lo que aumenta su fiabilidad ante el fallo de alguno de ellos.
- Fabricado en ABS termorresistente. La base y la tapa son de color blanco, el visor de color rojo.



ESPECIFICACIONES TÉCNICAS	
Alimentación	5 - 12V/DC con polaridad
Consumo en vigilancia	0mA
Consumo en alarma	5mA
Indicador de activación	Luz roja
Humedad	20 - 95% HR
Temperatura	-10°C - +50°C
Protección IP	IP50



Módulo para elementos convencionales KMAY



Módulo microprocesado y direccionable (con aislador de cortocircuito) que se instala como un elemento más del bucle.

Este módulo permite conectar detectores y/o pulsadores convencionales en un sistema algorítmico-direccionable de detección de incendios, realizando la función de interfaz entre una central de control algorítmico-direccionable y un sistema convencional.

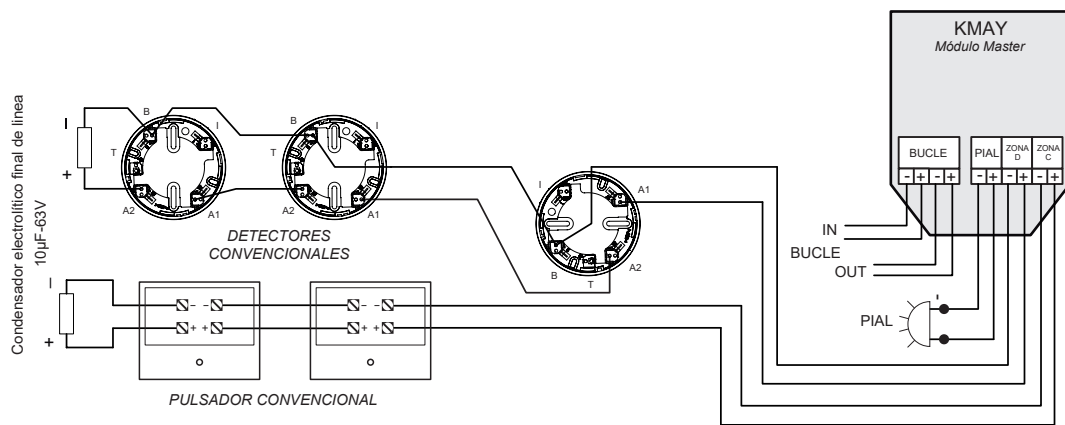
En la regleta de "Zona C" se pueden instalar un máximo de 10 pulsadores convencionales. En la regleta "Zona D", se admite un máximo de 20 detectores de temperatura (A30XT, A30XV) ó 15 elementos entre detectores de humo (A30XH, A30XHS) y pulsadores convencionales. Ambas regletas supervisan la línea mediante un condensador final de línea, de 10µF/63V. De esta forma se indica el estado de línea abierta, línea cruzada, alarma detector o alarma pulsador.

El parpadeo del led rojo transparente nos indica la comunicación con la central, así como si permanece encendido nos indica el estado de alarma de un detector o pulsador conectado a este módulo.

Este módulo dispone de salida para la activación de un piloto remoto, que se activa cuando está en estado de alarma. El módulo máster analógico se alimenta por la conexión al bucle.

Se suministra en módulos rectangulares fabricados en ABS termorresistente.

El módulo KMAY está certificado de acuerdo a la Norma EN 54-18 por AENOR, y con marcado CE según el Reglamento Europeo de Productos de la Construcción (UE) N°305/2011.



Esquema de conexionado

ESPECIFICACIONES TÉCNICAS	
Alimentación	24 - 35V con polaridad
Consumo en vigilancia	1mA
Aislador de cortocircuito	Si
Tensión en zona	20V con polaridad
Indicador de activación	Led rojo
Salida indicador remoto	Si
Humedad	20 - 95% HR
Temperatura	-10°C - +50°C
Dimensiones	140,5x73x48mm
Normativa	EN 54-18
Protección IP	IP30

Módulo de señales técnicas

MSTAY



Módulo microprocesado y direccionable (con aislador de cortocircuito) que se instala como un elemento más del bucle.

Dispone de dos entradas para discernir el estado abierto o cerrado de un contacto seco conectado en serie con una resistencia de 10kΩ. En estado de reposo el contacto debe estar abierto y en caso de anomalía debe estar cerrado. En la primera entrada (marcada como IN1) detecta el contacto cerrado con categoría de ALARMA. La segunda entrada (marcada como IN2) detecta el contacto cerrado con categoría de AVERÍA. Se pueden asociar las dos entradas simultáneamente, teniendo información tanto de alarma como avería.

En estado de reposo el MSTAY supervisa la línea exterior por medio de una resistencia de 33kΩ, indicando el estado de línea abierta o línea cruzada.

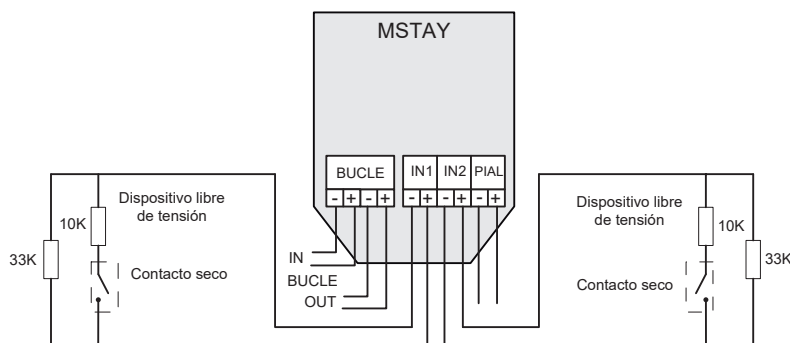
Es de aplicación típica para señalar el estado de otros sistemas de detección en donde pudieran existir conexión de sensores de flujo en el caso de instalaciones de sprinklers, finales de carrera en el caso de puertas cortafuego, ascensores, nivel de depósitos, etc.

El parpadeo del led rojo transparente nos indica la comunicación con la central, así como si permanece encendido nos indica el estado alarma. El encendido del led verde indica la activación de una o ambas entradas.

Este módulo dispone de salida para la activación de un piloto remoto, que se activa cuando está en estado de alarma. El Módulo de Señales Técnicas se alimenta por la conexión al bucle.

Se suministra en módulos rectangulares fabricados en ABS termorresistente.

El módulo MSTAY está certificado de acuerdo a la Norma EN 54-18 por AENOR, y con marcado CE según el Reglamento Europeo de Productos de la Construcción (UE) N°305/2011.



Esquema de conexionado

ESPECIFICACIONES TÉCNICAS	
Alimentación	24 - 35V con polaridad
Consumo en vigilancia	1mA
Aislador de cortocircuito	Si
Tensión supervisión	70V con polaridad inversa
Salida indicador remoto	Si
Indicador de activación	Led verde
Indicador de comunicación/alarma	Led rojo
Humedad	20 - 95% HR
Temperatura	-10°C - +50°C
Dimensiones	140,5x73x48mm
Normativa	EN 54-18
Protección IP	IP30



Módulo de salida de 1 relé MDA1Y



Módulo microprocesado y direccionable (con aislador de cortocircuito) que se instala como un elemento más del bucle.

El módulo se alimenta por la conexión al bucle, pero precisa de una alimentación auxiliar de 30V que proporcione la energía necesaria a los dispositivos gobernados por los relés. Este supervisa la presencia de tensión en la línea de alimentación auxiliar de 30V además de en las salidas de los relés supervisados.

El módulo está protegido por un fusible autorearmable de 0,9 A y cada salida supervisada de 0,5 A.

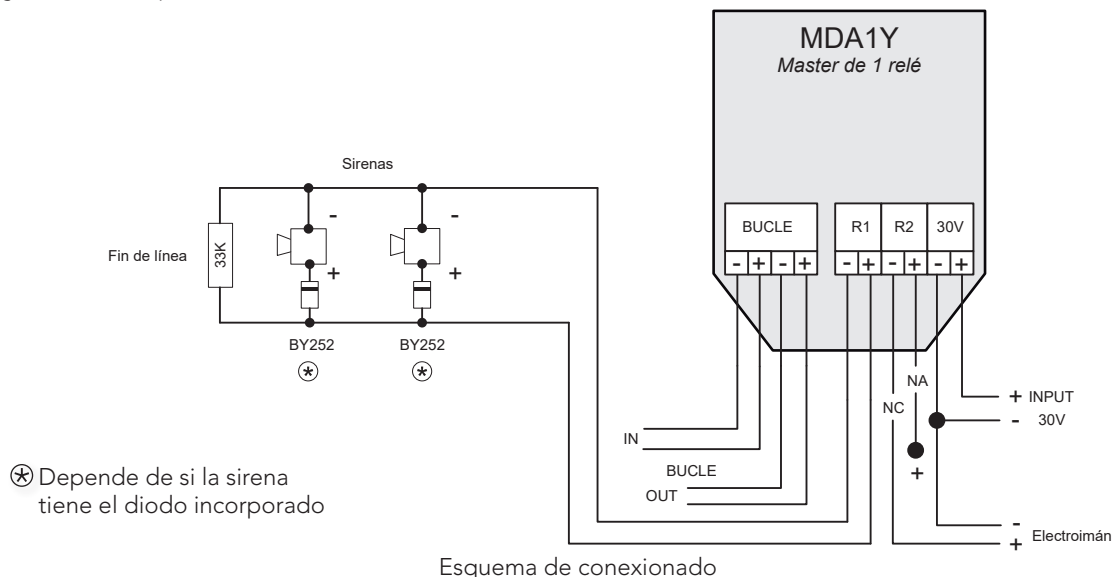
El parpadeo del led rojo transparente nos indica la comunicación con la central. El encendido del led verde indica el disparo de uno o ambos relés.

Es un módulo de dos salidas de relés de accionamiento simultáneo (con una sola función), tanto en su tipo de aplicación (sirena, maniobra o pre-alarma), como en su temporización y combinación de sensores que los activan.

La salida de relé R1 es supervisada por medio de una resistencia final de línea de 33 kΩ, indicando el estado de línea abierta o línea cruzada. La salida de relé R2 actúa como contacto NA y NC, no supervisado, siendo su aplicación típica el disparo de los electroimanes de las puertas cortafuegos. Teniendo en cuenta el consumo producido sobre el sistema, se recomienda instalar fuentes de alimentación externas (FAE) para más de 10 electroimanes en total por central.

Se suministra en módulos rectangulares fabricados en ABS termorresistente.

El módulo MDA1Y está certificado de acuerdo a la Norma EN 54-18 por AENOR, y con marcado CE según el Reglamento Europeo de Productos de la Construcción (UE) N°305/2011.



ESPECIFICACIONES TÉCNICAS			
Alimentación	24 - 35V con polaridad	Indicador de comunicación	Led rojo
Consumo en reposo	1mA	Humedad	20 - 95% HR
Aislador de cortocircuito	Si	Temperatura	-10°C - +50°C
Tensión supervisión en relé	7V con polaridad inversa	Dimensiones	140,5x73x48mm
Tensión de salida relé	30V	Normativa	EN 54-18
Indicador de activación	Led verde	Protección IP	IP30

Módulo de salida de 2 relés

MDA2Y



Módulo microprocesado y direccionable (con aislador de cortocircuito) que se instala como un elemento más del bucle.

Los módulos se alimentan por la conexión al bucle, pero precisan de una alimentación auxiliar de 30V que proporcione la energía necesaria a los dispositivos gobernados por los relés. Estos supervisan la presencia de tensión en la línea de alimentación auxiliar de 30V además de en las salidas de los relés supervisados.

El módulo está protegido por un fusible autorearmable de 0,9 A y cada salida supervisada de 0,5 A.

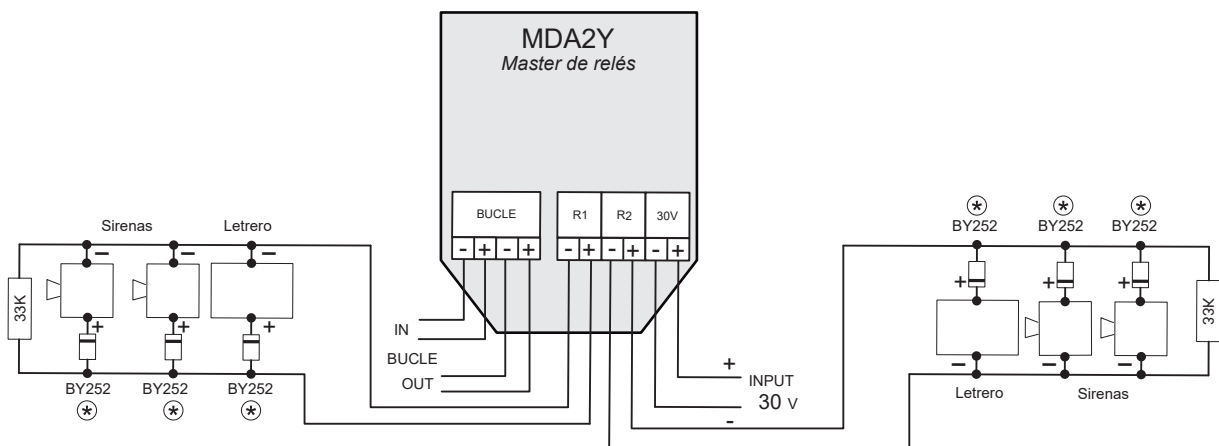
El parpadeo del led rojo transparente nos indica la comunicación con la central. El encendido del led verde indica el disparo de uno o ambos relés.

Es un módulo de dos salidas de relés de accionamiento independiente (dos funciones), tanto en su tipo de aplicación (sirena, maniobras o relé cruzado), como en su temporización y combinación de sensores que los activan.

En estado de reposo el MDA2Y supervisa cada salida por medio de una resistencia de 33 k Ω , indicando el estado de línea abierta o línea cruzada.

Se suministra en módulos rectangulares fabricados en ABS termorresistente.

El módulo MDA2Y está certificado de acuerdo a la Norma EN 54-18 por AENOR, y con marcado CE según el Reglamento Europeo de Productos de la Construcción (UE) N°305/2011.



⊗ Depende de si la sirena tiene el diodo incorporado

Esquema de conexionado

ESPECIFICACIONES TÉCNICAS			
Alimentación	24 - 35V con polaridad	Indicador de comunicación	Led rojo
Consumo en reposo	1mA	Humedad	20 - 95% HR
Aislador de cortocircuito	Si	Temperatura	-10°C - +50°C
Tensión supervisión en relé	7V con polaridad inversa	Dimensiones	140,5x73x48mm
Tensión de salida relé	30V	Normativa	EN 54-18
Indicador de activación	Led verde	Protección IP	IP30



Módulo de 1 entrada y 1 salida MYOA - MYOAF



Módulo microprocesado y direccionable (con aislador de cortocircuito) que se instala como un elemento más del bucle.

Este módulo dispone de un relé con alimentación de 30V externa y una entrada de señal técnica para discernir el estado abierto o cerrado de un contacto seco. El módulo está protegido por un fusible autorearmable de 0,9A y la salida del relé con 0,5A.

El módulo se alimenta por la conexión al bucle, pero precisa de una alimentación auxiliar de 30V, que proporcione la energía necesaria a los dispositivos gobernados por el relé marcado como "R1". El relé se programa con una sola función (sirena, maniobras o relé cruzado) así como en su temporización y combinación de sensores que los activan. Así mismo, se supervisa la presencia de tensión en la línea de alimentación auxiliar de 30V y también en la salida del relé. La tensión suministrada por la salida de relé es de 30V.

La entrada de señal técnica lleva conectado en serie con el contacto seco una resistencia de 10kΩ. En estado de reposo el contacto debe estar abierto y en caso de anomalía debe estar cerrado. En la entrada (marcada como IN2) detecta el contacto cerrado con categoría de ALARMA.

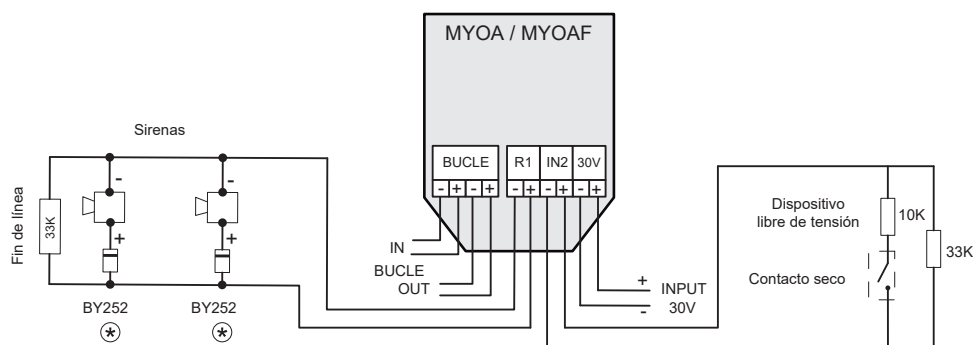
Existe también la versión MYOAF, cuyo funcionamiento es idéntico al MYOA, a excepción de que el contacto cerrado se detecta como AVERÍA.

El MYOA supervisa cada línea exterior (salida de relé y de la entrada de señal técnica) con una resistencia de 33kΩ en cada una, indicando el estado de línea abierta o línea cruzada.

El parpadeo del led rojo transparente nos indica la comunicación con la central. El encendido permanente del led rojo indica el estado de alarma en su entrada, mientras que el encendido del led verde indica el disparo del relé.

Se suministra en módulos rectangulares fabricados en ABS termorresistente.

El módulo MYOA está certificado de acuerdo a la Norma EN 54-18 por AENOR, y con marcado CE según el Reglamento Europeo de Productos de la Construcción (UE) N°305/2011.

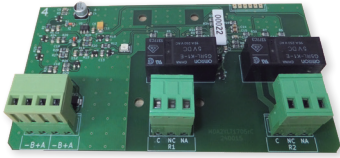


⊗ Depende de si la sirena tiene el diodo incorporado

Esquema de conexionado

ESPECIFICACIONES TÉCNICAS			
Alimentación	24 - 35 con polaridad	Indicador de comunicación/alarma	Led rojo
Consumo en reposo	1mA	Humedad	20 - 95% HR
Aislador de cortocircuito	Si	Temperatura	-10°C - +50°C
Tensión supervisión	7V con polaridad inversa	Dimensiones	140,5x73x48mm
Salida indicador remoto	No	Normativa	EN 54-18
Indicador de activación	Led verde	Protección IP	IP30

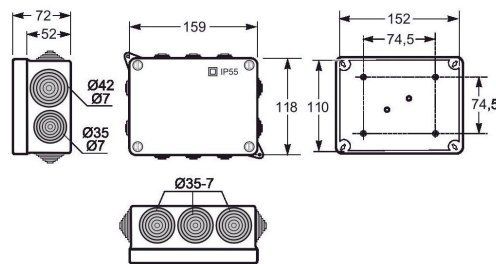
Módulo de salida 2 relés de contacto seco MDA2YLT



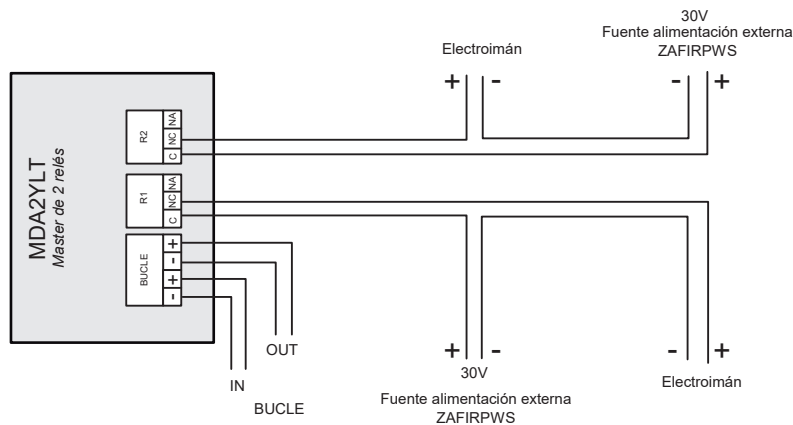
Módulo analógico microprocesado y direccionable (con aislador de cortocircuito) que se instala como un elemento más del bucle.

Los módulos se alimentan por la conexión al bucle, no precisa alimentación auxiliar. El parpadeo del led rojo transparente nos indica la comunicación con la central. El led rojo transparente encendido fijo indica el disparo de uno o ambos relés.

Es un módulo de dos salidas de relés de accionamiento independiente (dos funciones), temporización independiente, así como combinación de sensores que los activan. Las salidas de R1 y R2 son libres de tensión C/ NC/ NA. Mediante este módulo podemos controlar puertas y compuertas cortafuegos.



Dimensiones de la caja para montaje

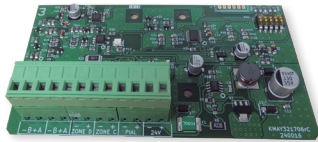


Esquema de conexionado

ESPECIFICACIONES TÉCNICAS			
Alimentación	24 - 35 con polaridad	Indicador de comunicación	Led rojo (parpadeo)
Consumo en reposo	1mA	Humedad	20 - 95% HR
Consumo activado	4mA	Temperatura	-10°C - +50°C
Aislador de bucle	Si	Dimensiones	159x118x72mm
Carga resistiva máxima	5A / 250VAC	Protección IP	IP55
Indicador de activación	Led rojo (fijo)		



Módulo conexión detectores/pulsadores KMAY32



Módulo analógico microprocesado y direccionable (con aislador de cortocircuito) que se instala como un elemento más del bucle.

Este Módulo permite conectar detectores y/o pulsadores convencionales en un sistema analógico de detección de incendios, realizando la función de interfaz entre una central de control analógico y un sistema convencional.

En la regleta de "Zona C" se pueden instalar un máximo de 10 pulsadores convencionales. En la regleta "Zona D", se admite un máximo de 32 elementos entre detectores (A30XH, A30XHS, A30XT y A30XV) y pulsadores convencionales. Ambas regletas supervisan la línea mediante una resistencia final de línea, de 4K7. De esta forma se indica el estado de línea abierta, línea cruzada, alarma detector o alarma pulsador.

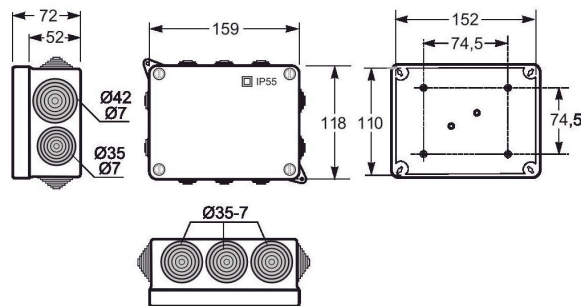
Dispone de un microswitch para la configuración de los umbrales de zona;

- Umbral línea abierta (pin μ switch 1-2).
- Umbral disparo alarma detector (pin μ switch 3-4).
- Umbral disparo alarma pulsador (pin μ switch 5).

El parpadeo del led rojo transparente nos indica la comunicación con la central, así como si permanece encendido nos indica el estado de alarma de un detector o pulsador conectado a este módulo.

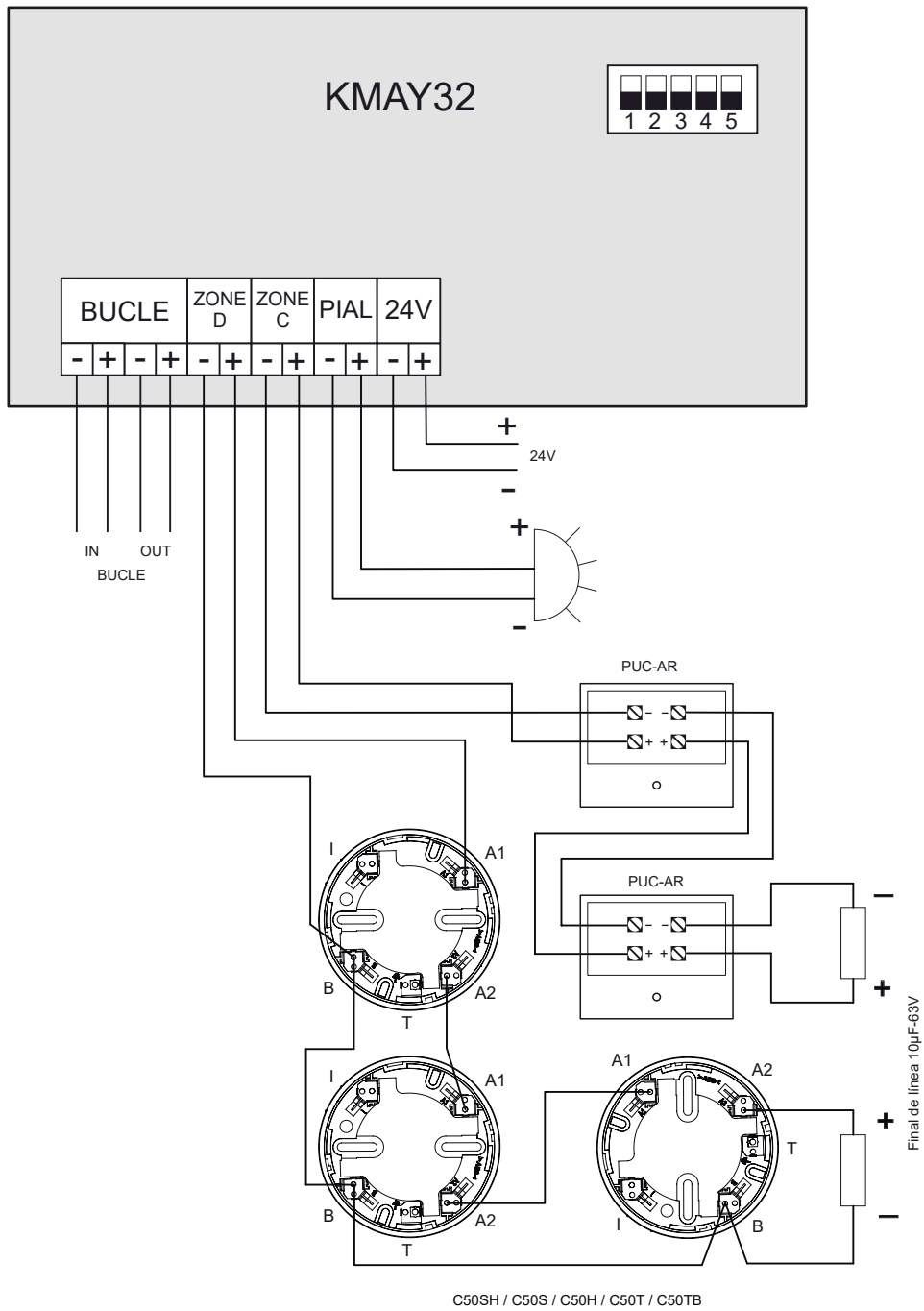
Este módulo dispone de salida para la activación de un piloto remoto, que se activa cuando está en estado de alarma.

Este módulo se alimenta por la conexión al bucle y precisa una alimentación auxiliar de 24V para alimentar las zonas (dicha tensión es supervisada por el microcontrolador).



Dimensiones de la caja para montaje

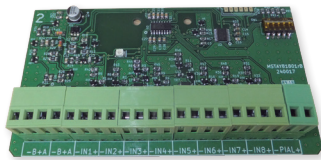
ESPECIFICACIONES TÉCNICAS	
Alimentación bucle	24 - 35V con polaridad
Alimentación auxiliar 24V	20 - 30V
Consumo en reposo	1,5mA
Aislador de cortocircuito	Si
Tensión de zona	22V con polaridad
Salida indicador remoto	Si
Indicador de activación	Led rojo (fijo)
Indicador de comunicación	Led rojo (parpadeo)
Humedad	20 - 95% HR
Temperatura	-10°C - +50°C
Dimensiones	159x118x72mm
Protección IP	IP55



Esquema de conexionado



Módulo de 8 entradas MSTAY8



Módulo analógico microprocesado y direccionable (con aislador de cortocircuito) que se instala como un elemento más del bucle.

Dispone de ocho entradas para supervisar equipos externos al sistema.

Es de aplicación típica para señalar el estado de otros sistemas de detección en donde pudieran existir conexión de sensores de flujo en el caso de instalaciones de sprinklers, finales de carrera en el caso de puertas cortafuego, ascensores, nivel de depósitos, grupos de presión, etc.

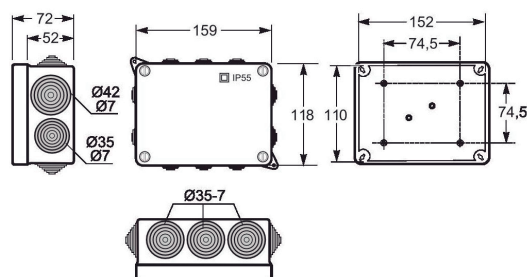
Dichas entradas son configurables mediante microswitch de la siguiente manera:

- Supervisadas (pin 1 μ switch en ON); en estado de reposo supervisa la línea exterior por medio de una resistencia de 33K Ω , indicando el estado de línea abierta o línea cruzada. Conectando una resistencia de 10k Ω en paralelo se activará la entrada correspondiente.
- Activas por contacto cerrado (pin 1 μ switch en OFF y pin 3 μ switch en OFF); la entrada en reposo debe estar con los contactos abiertos, en caso de evento se deberán cruzar los contactos de la entrada. Esta será la configuración de fábrica.
- Activas por contacto abierto (pin 1 μ switch en OFF y pin 3 μ switch en ON); la entrada en reposo debe estar con los contactos cruzados, en caso de evento se deberán abrir los contactos.

Mediante el pin 2 del μ switch de configuración seleccionaremos el tipo de evento que enviará el módulo a la central; ON Avería y OFF Alarma.

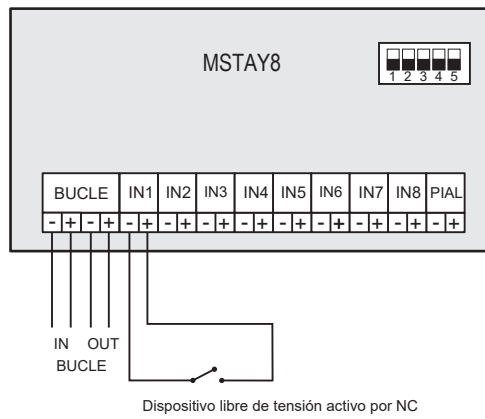
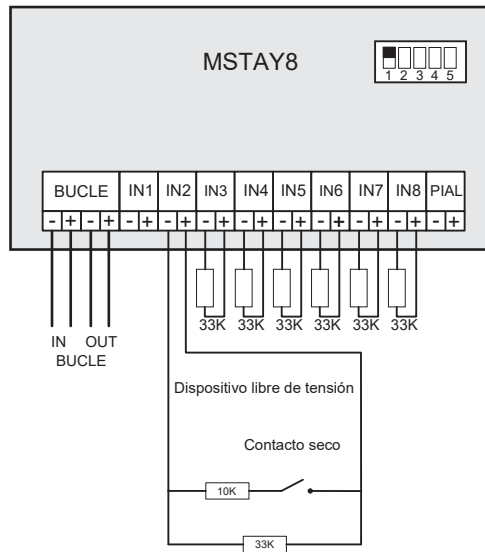
La configuración de las entradas es común para todas.

El parpadeo del led rojo transparente nos indica la comunicación con la central, así como si permanece encendido fijo nos indica la activación de una o varias entradas. Este módulo dispone de una salida para la activación de un piloto remoto, que se activa cuando está en estado de alarma. El Módulo de Señales Técnicas se alimenta por la conexión al bucle.

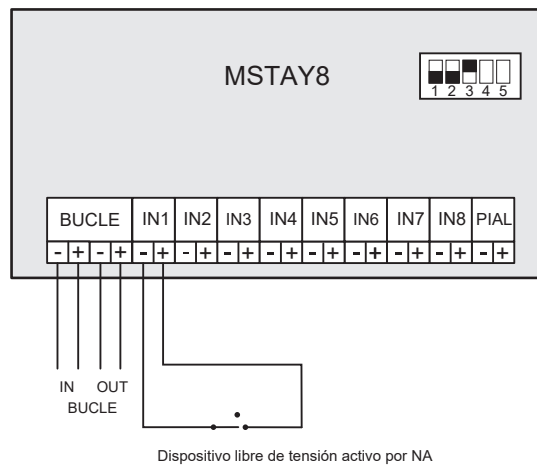


Dimensiones de la caja para montaje

ESPECIFICACIONES TÉCNICAS			
Alimentación	24 - 35 con polaridad	Aislador de cortocircuito	Si
Consumo en reposo modo sin supervisión:		Tensión supervisión	5V con polaridad inversa
Activo por contacto cerrado	2mA	Salida indicador remoto	Si
Activo por contacto abierto	5mA	Indicador de activación	Led rojo (fijo)
Consumo en reposo modo supervisado	2,5mA	Indicador de comunicación	Led rojo (parpadeo)
Consumo en alarma modo sin supervisión:		Humedad	20 - 95% HR
Activo por contacto cerrado	14mA	Temperatura	-10°C - +50°C
Activo por contacto abierto	11mA	Dimensiones	159x118x72mm
Consumo en alarma modo supervisado	14mA	Protección IP	IP55



Configuración de fábrica

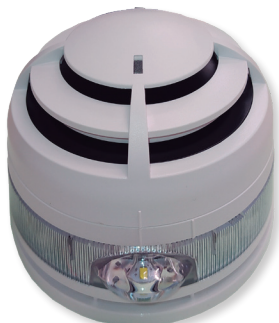


Esquemas de conexionado



Dispositivos de alarma

A50ZSLDR - A50ZSDDR



Zócalo para detectores algorítmico-direccionables A50 con base certificada de alarma visual EN 54-23 y sonido EN 54-3 alimentado directamente del bucle.

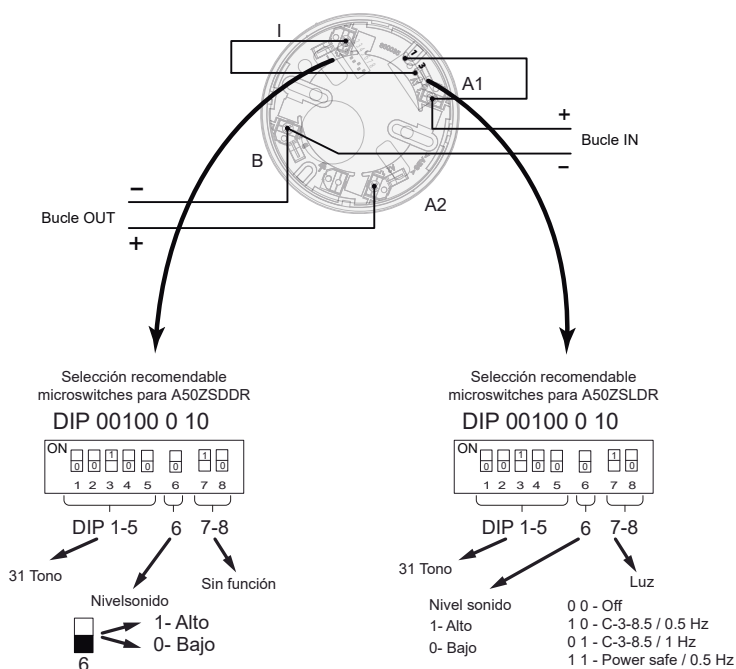
Se dispone de 2 modelos:

- A50ZSLDR: Zócalo D50 con base con sonido y luz, direccionable.
- A50ZSDDR: Zócalo D50 con base con sonido, direccionable.

Este dispositivo necesita de un detector algorítmico-direccionable "con funcionalidad SIRDR" (los detectores estándar no tienen esta funcionalidad) que le permitirá operar como un relé asociado a este detector.

Los usos típicos del A50ZSLDR y A50ZSDDR son espacios o habitaciones que necesitan de un equipo detector de incendio integrado con sirena y alarma visual como por ejemplo habitaciones de hotel.

La cobertura del conjunto no debería ser superior a la cobertura del detector de incendios con el que va instalado, salvo motivo o uso que lo justifiquen.



Esquema de conexión

ESPECIFICACIONES TÉCNICAS		
	A50ZSDDR	A50ZSLDR
Alimentación	18 - 30V con polaridad	
Consumo en reposo	0mA	
Consumo en alarma	5mA / 6mA (Low/High dB)	19mA / 20mA (Low/High dB)
Temperatura operativa	-10°C - +55°C	
Dimensiones	Ø112x43mm (sin detector)	
Protección IP	IP21C	
Potencia sonora	Low 90 / High 96 dB - 1m	
Tonos	31 tipos	
Certificación	EN 54-3	EN 54-23 y EN 54-3
Flash	-	0,5Hz (60ms)

Dispositivos de alarma

A30XZSLDR - A30XZSDDR



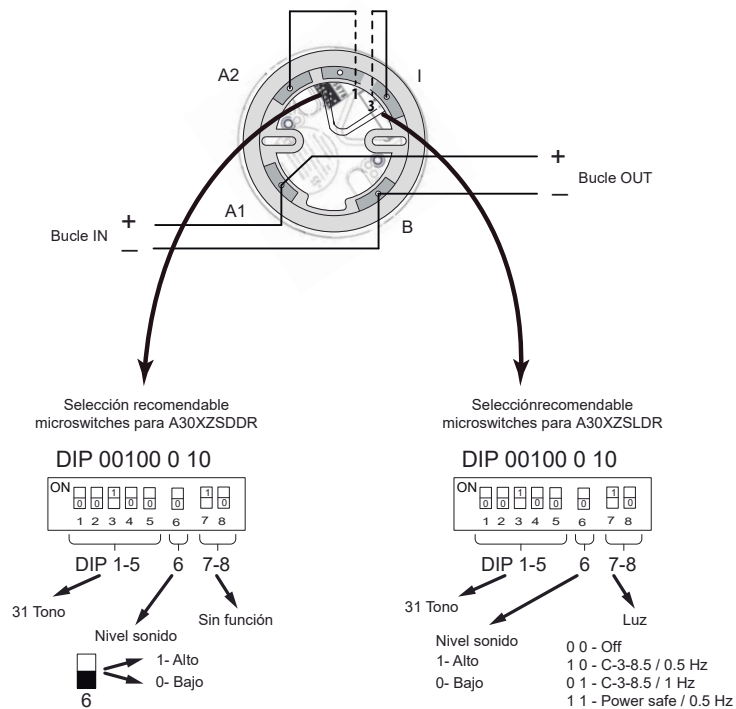
Zócalo para detectores algorítmico direccionables A30X con base certificada de alarma visual EN 54-23 y sonido EN 54-3 alimentado directamente del bucle.

Se dispone de 2 modelos:

- A30XZSLDR: Zócalo A30XZ con base con sonido y luz, direccionable.
- A30XZSDDR: Zócalo A30XZ con base con sonido, direccionable.

Este dispositivo necesita de un detector algorítmico-direccionable "con funcionalidad SIRDR" (los detectores estándar no tienen esta funcionalidad) que le permitirá operar como un relé asociado a este detector.

Los usos típicos del A30XZSDDR y A30XZSLDR son espacios que necesitan de un equipo detector de incendio integrado con sirena y alarma visual, como por ejemplo habitaciones de hotel habilitadas para clientes con carencias auditivas, salas de espera, salas de enfermería, etc.

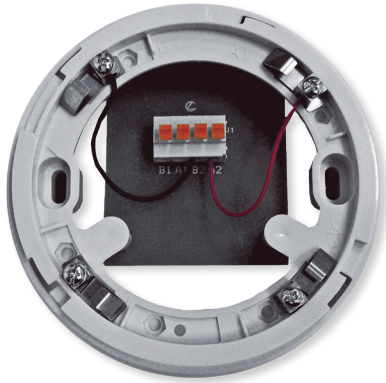


Esquema de conexión

ESPECIFICACIONES TÉCNICAS		
	A30XZSDDR	A30XZSLDR
Alimentación	18 - 30V con polaridad	
Consumo en reposo	0mA	
Consumo en alarma	5mA / 6mA (Low/High dB)	19mA / 20mA (Low/High dB)
Temperatura operativa	-10°C - +55°C	
Dimensiones	Ø112x43mm (sin detector)	
Protección IP	IP21C	
Potencia sonora	Low 90 / High 96 dB - 1m	
Tonos	31 tipos	
Certificación	EN 54-3	EN 54-23 y EN 54-3
Flash	-	0,5Hz (60ms)



Módulo aislador de bucle KABY



Módulo microprocesado que se instala como un elemento más del bucle (No direccionable - No necesita ser configurado).

Este es un módulo de protección que se intercala en el bucle de detección, con el fin de aislar tramos con avería de línea cruzada, y permitir así el normal funcionamiento del resto del bucle.

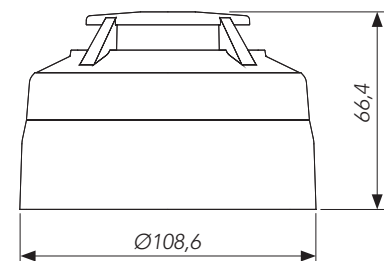
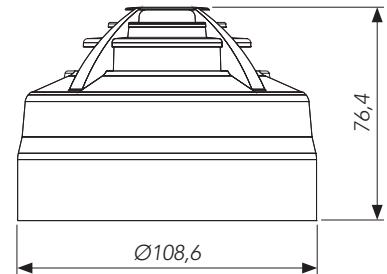
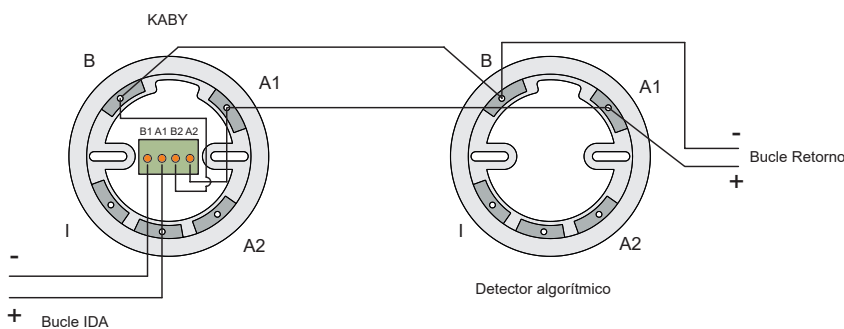
Se suministra instalado en el interior de un zócalo alto de detectores A30X. Dicha disposición permite situarlo en la misma posición que un detector facilitando el cableado del bucle de la instalación.

Se recomienda instalar un módulo o elemento con aislador, como mínimo cada 32 elementos del bucle.

El zócalo lleva dos adhesivos en su exterior con la palabra "KABY" para facilitar su reconocimiento visual.

El módulo se alimenta por la conexión al bucle.

El módulo KABY está certificado de acuerdo a la Norma EN 54-17 por AENOR, y con marcado CE según el Reglamento Europeo de Productos de la Construcción (UE) N°305/2011.



ESPECIFICACIONES TÉCNICAS	
Alimentación	24 - 35V con polaridad
Consumo en reposo	110µA
Aislador de cortocircuito	Si
Salida indicador remoto	No
Humedad	20 - 95% HR
Temperatura	-10°C - +50°C
Normativa	EN 54-17
Protección IP	IP 30

Sistema algorítmico

Sistema convencional

Complementos



Central automática convencional CLVR08-12Z



Central automática de detección y alarma de incendios convencional.

Esta central contempla diferentes modelos para adaptarse de la forma más precisa a las necesidades de cada instalación:

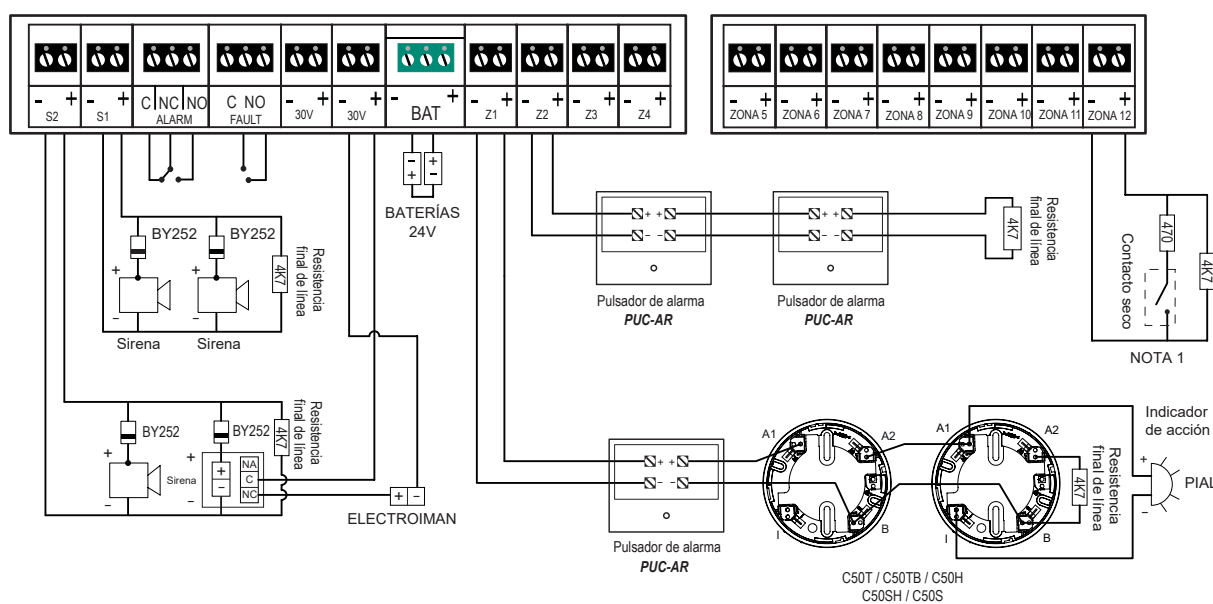
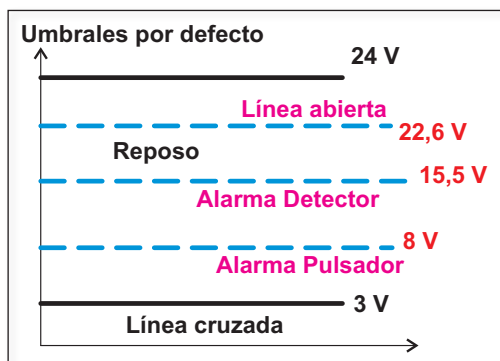
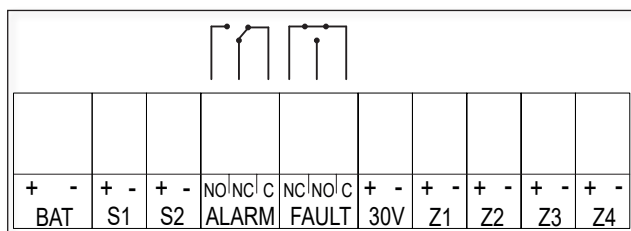
CLVR 08Z: Central CLVR de 08 Zonas
CLVR 12Z: Central CLVR de 12 Zonas

Las características de las centrales CLVR son comunes entre todos sus modelos.

Características:

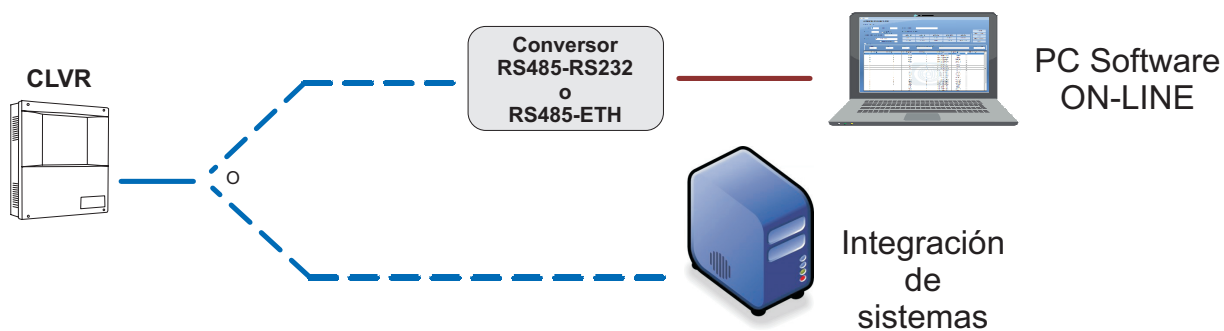
- Centrales de hasta 12 zonas para uso de detectores y pulsadores convencionales.
- 2 salidas de sirena general supervisada, retardable de 0 a 10 minutos, y protegida cada una por fusible autorearmable.
- 1 salida de alarma inmediata a través de un contacto seco NA/NC (Normalmente abierto/Normalmente Cerrado).
- 1 salida de avería inmediata a través de un contacto seco NA/NC (Normalmente abierto/Normalmente cerrado).
- 2 salidas auxiliares de 30 V/DC supervisadas y protegidas por un fusible autorearmable para alimentación externa (electroimanes de puertas cortafuego, sirenas, etc).
- Dispone de Modo de Pruebas para facilitar la comprobación de detectores y pulsadores de forma rápida y sencilla.
- Permite configurar los umbrales de línea abierta, alarma detector y alarma pulsador para ajustarse al funcionamiento con otros detectores.
- Admite configurar la última zona de detección como una entrada de supervisión de un sistema externo de protección contra incendios dando indicación de avería.
- Cofre metálico con puerta atornillada frontalmente, 4 pretaladros de 28 mm y 1 rectangular en el fondo de 140 x 40 mm para el paso del cableado, además de espacio para 2 baterías de 7 Ah.
- Protocolo MODBUS con salida RS485 bajo demanda.
- Posibilidad de software ON-LINE en PC usando la funcionalidad MODBUS.
- CONTACTID bajo demanda.
- Certificada según normativa EN 54-2 y EN 54-4 con marcado CE.

ESPECIFICACIONES TÉCNICAS			
Tensión de alimentación	110/230VAC 50/60Hz	Resistencia final de línea	4K7
Tensión de salida	21V Nominal	Tensión salida de sirena	30V/DC
Consumo máximo	70VA a 230V/AC	Salida de avería	Si, contacto seco
Baterías	2x12V 7Ah SLA	Condiciones ambientales	-10°C +50°C
Máxima corriente de salida 30V	0,75A/1,5A autorearmable	Dimensiones	363x331x96mm
Cargador de baterías	500mA 27V/DC 20°C	Peso (sin baterías)	4,3Kg
Elementos por zona	32	Normativa	EN 54-2, EN 54-4 y EN 12094-1
Fuente de alimentación central	2,2A	Fusible salida sirena S1	1A/1,85A autorearmable
Máxima corriente por zona	2mA (en reposo)	Fusible salida sirena S2	1A/0,75A autorearmable



NOTA 1: Última zona configurada para supervisión de sistema externo.

Ejemplo de esquema de conexión general



Ejemplo de conexionado para funcionalidad MODBUS



Central automática convencional IRON02-04



Central automática de detección y alarma de incendios convencional.

Esta central contempla diferentes modelos para adaptarse de la forma más precisa a las necesidades de cada instalación:

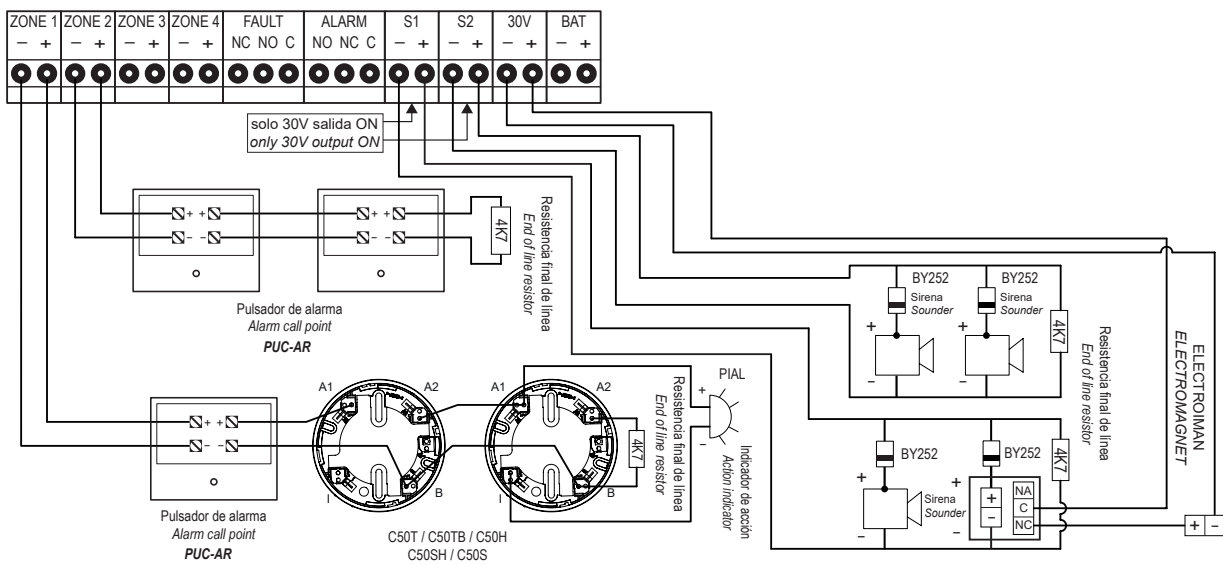
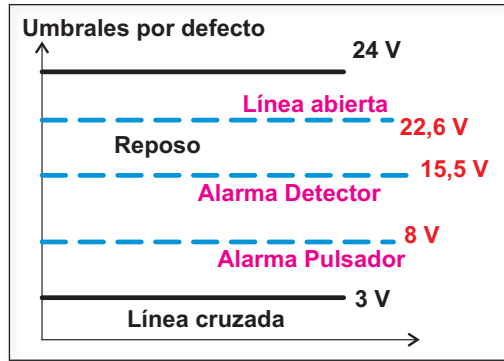
IRON02: Central IRON con 2 zonas de detección.

IRON04: Central IRON con 4 zonas de detección.

Las características de las centrales IRON son:

- Centrales de 2 ó 4 zonas para uso de detectores y pulsadores convencionales.
- Hasta 32 elementos (con detectores y pulsadores) por zona.
- 2 salidas de sirena general supervisada, retardable de 0 a 7 minutos, y protegida cada una por fusible autorearmable.
- 1 salida de alarma inmediata a través de un contacto seco NA/NC (Normalmente abierto/Normalmente Cerrado).
- 1 salida de avería inmediata a través de un contacto seco NA/NC (Normalmente abierto/Normalmente cerrado).
- 1 salida auxiliare de 30 V/DC supervisada y protegida por un fusible autorearmable para alimentación externa (electroimanes de puertas cortafuego, sirenas, etc).
- Dispone de Modo de Pruebas para facilitar la comprobación de detectores y pulsadores de forma rápida y sencilla.
- Permite configurar los umbrales de línea abierta, alarma detector y alarma pulsador para ajustarse al funcionamiento con otros detectores.
- Cofre metálico con puerta atornillada frontalmente, 10 pretaladros de 28 mm para el paso del cableado, además de espacio para 2 baterías de 2 Ah.
- Certificada según normativa EN 54-2 y EN 54-4 con marcado CE.

ESPECIFICACIONES TÉCNICAS			
Tensión de alimentación	110/230VAC 50/60Hz	Resistencia final de línea	4K7
Tensión de salida	21V Nominal	Tensión de salida S1	30V/DC 0,5A
Consumo máximo	65VA a 230V/AC	Tensión de salida S2	30V/DC 0,5A
Baterías	2x12V 2Ah SLA	Salida de avería	Si, contacto seco
Máxima corriente de salida 30V	0,5A	Condiciones ambientales	-10°C +50°C IP30
Cargador de baterías	350mA 27V/DC 20°C	Dimensiones	248x240x115mm
Elementos por zona	32	Peso (sin baterías)	2,2Kg
Fuente de alimentación central	3A	Normativa	EN 54-2 EN 54-4
Máxima corriente por zona	2mA (en reposo)		



Esquema de conexionado para central IRON



Central automática convencional SILVER



Apiducius, ut oditatem. Neque pedis etusdan tendandae veri que res nos res dolumqui intibus quis dolor as exerest inume non corerio con nullabo rporeptasi utatiandae odit acerferum aut autatur ania aut eria doloreh entorpo reius.

Haribus parumque la si te dolore aut que doluptatur min comnimodi doluptas molores dolori con ratur? Ro consercias eos rest earcimodita dolorio reicit omnimin ciisciistrum seque am, tem que ius.

Estrum lant quo quo es cus, inctusa nihicil magnis alicae. Nam repudipis eaquatur alibus dolorit doloreribea am re dio con enis sedis as que nimporum am re, ullorupis nus dolo conse nest ut et eum voluptis ex eat quid qui asperit escim reperibus sed eum quis ero inctotaerum liquam que velit fugiatiam, volupta quiatibus nemquunt.

- Sit offic tem aut elessumqui non pratur, si iust vit enda cor sanditatem natassit aborum et, nonse veratis magnimus illut hit qui repro in res dolut plita voluptatesed untorum et est, unt pro te res simus, essi dolupti con culluptamus escille cullorem quae noncum fuga. Si consecae lab inus quatempos as que doloremquate es delias et aut as comnit eossequodit anducient aut id ma simoluptat.
- Aborio in ped quundi unto blabore sequaec aboriam, voluptatem suntis etur serferepe dolo con nissimil imet voluptis non consed eium eosaped et, ario quam et erume pernatur?
- Omnimusant quas exceptatem as eictistiatu arcis quiam, offic to quantiumet is et repraie lab int remporum que volor si nos ne nimendipid et poribus qui quo to berferio. Bus veniati umquamene dolumetur?
- Anduciumque autaturi dolupta conet eatureribus.
- Unditi ipsa volorum quis eostotatia nihilla boresci dolutas aut et eume volorecto tota ventotatem sandebit quo comniam asperci tatusaestio. Sediostitae nobit acceptas id quam re voluptas repenatur abore nus sam apitat et ut odis esed ut omnimpor ma vent a nonempore volorere voluptiis volut inus eos eatumenis am aut et volorep ernatur aligent.
- Sed mi, quia nos explicil et debitatque nonsequiae eicium, net etur, volest omnimoluptae quam, quassum fugit

ESPECIFICACIONES TÉCNICAS			
Tensión de alimentación	x	Resistencia final de línea	x
Tensión de salida	x	Tensión de salida S1	x
Consumo máximo	x	Tensión de salida S2	x
Baterías	x	Salida de avería	x
Máxima corriente de salida 30V	x	Condiciones ambientales	x
Cargador de baterías	x	Dimensiones	x
Elementos por zona	x	Peso (sin baterías)	x
Fuente de alimentación central	x	Normativa	x
Máxima corriente por zona	x		



Esquema de conexionado para central SILVER



Central automática convencional LONDON



La central London ha sido diseñada según Norma EN 54 parte 2 y 4 de acuerdo con las últimas directivas, superando con éxito las pruebas más severas de condiciones ambientales, ruidos eléctricos conducidos, perturbaciones magnéticas, vibraciones, etc.

Basada en tecnología microprocesada de 16 bits, utiliza dicha capacidad para gestionar el sistema de detección y realizar maniobras asociadas. Admite la mayoría de detectores convencionales del mercado, funcionando con los siguientes niveles de tensión:

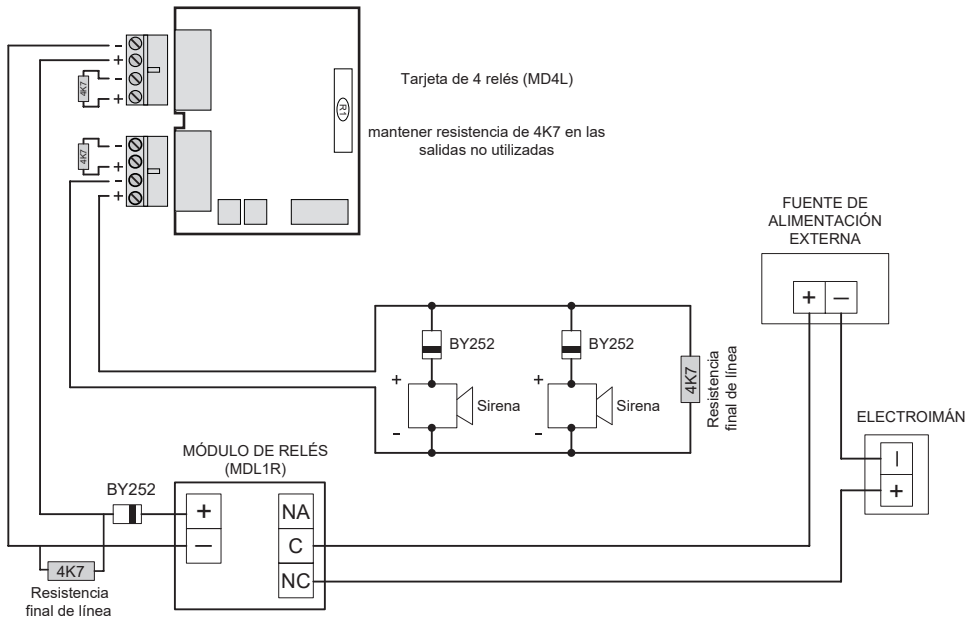
- Línea abierta	22,5 V	24 V
- Estado de Vigilancia	19 V	22,5 V
- Alarma Detector	7 V	16 V
- Alarma Pulsador	3,5 V	7 V
- Línea Cruzada	0 V	3,5 V

Midiendo el valor de la tensión de la línea y conociendo los márgenes de tensión citados anteriormente, se podrá establecer una correspondencia con la indicación de la central.

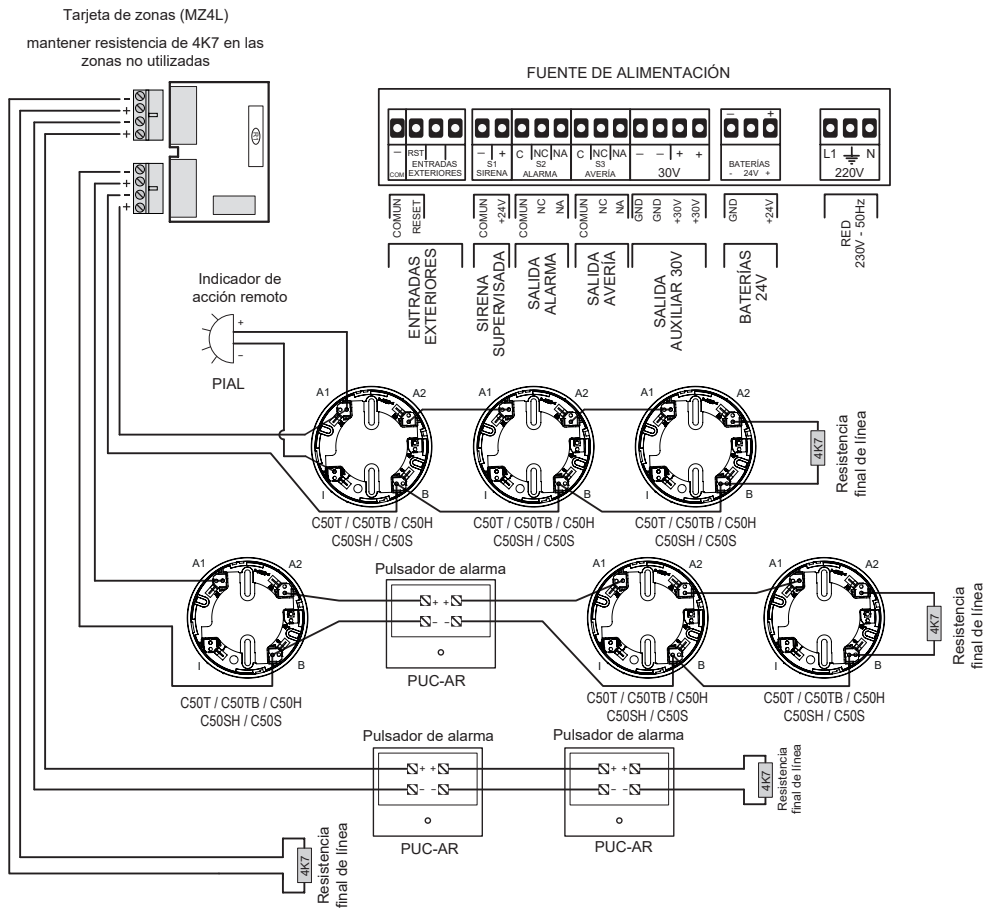
Características:

- Central base configurable hasta 12 módulos, cada uno de ellos con 4 zonas o 4 relés (límite de la central 48 salidas entre relés y zonas).
- Ampliable hasta 32 módulos adaptando un cofre adicional (límite del sistema 128 salidas entre zonas y relés).
- Admite hasta 32 elementos (detectores y pulsadores) por zona.
- Configurable mediante el software PC-EASYLondon (canal RS232).
- Permite conectar un teclado externo (estándar PC-PS2).
- Permite la conexión de hasta 10 repetidores.
- Dispone de salida auxiliar de 30 Vdc.
- Posee 1 salida de Sirena Retardada (programable de 0 a 10 minutos) y supervisada.
- Dispone de 1 salida de Alarma y 1 de Avería como relés libres de tensión.
- Permite la conexión de una impresora serie (RS232).
- Certificada según normativa europea EN 54-2 y EN 54-4, y con marcado CE.
- Acceso al teclado del panel de la central mediante un código numérico.
- Medidas: 418 x 324 x 150 mm.

ESPECIFICACIONES TÉCNICAS			
Tensión de alimentación	230V 50Hz/AC	Máxima corriente por zona	2mA (en reposo)
Tensión de salida	21V Nominal	Resistencia final de línea	4K7
Consumo en reposo	70mA	Tensión salida de sirena	24V/DC 2A
Consumo en alarma	140mA	Salida de avería	No
Baterías	2x12V 7Ah SLA	Condiciones ambientales	-10°V +50°C
Fusible de alimentación	4A	Dimensiones	418x324x150mm
Cargador de baterías	500mA 27V/DC 20°C	Peso sin baterías	5,9Kg
Elementos por zona	32	Normativa	EN 54 partes 2 y 4
Fuente de alimentación central	3A	Máxima corriente salida 30V	1A



Ejemplo de esquema de conexión de una tarjeta de relés



Ejemplo de esquema de conexión de una tarjeta de zonas



Software de programación para centrales EASY LONDON

EASY LONDON es un software de ayuda para la programación de las Centrales LONDON de Cofem.

Ya que esta central permite controlar un número elevado de elementos (la central puede controlar 128 salidas entre zonas y relés), se necesita de un sistema eficaz de etiquetado y programación que haga que el trabajo de configuración de la central sea más fácil, más rápido y más intuitivo.

El software EASYLondon se puede descargar en cualquier PC (normalmente un PC portátil).

Permite preparar en este PC la información relacionada con la instalación (etiquetas de las zonas, relés y su activación, modos de funcionamiento, etc) y posteriormente volcarla sobre la central a través de una conexión RS232.

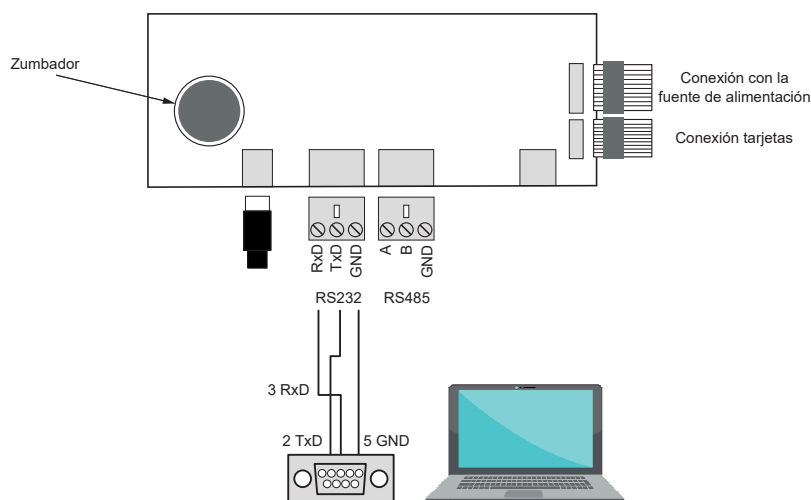
De esta forma se facilita trabajar en la configuración de la central en cualquier lugar donde se disponga cómodamente de toda la información necesaria, y solo desplazarse a la instalación para su volcado en la central y puesta en marcha.

Además, se evita tener que introducir toda la información a través del frontal de la central, característica especialmente útil para la configuración de instalaciones complejas.

Igualmente, el EASYLondon facilita la gestión y control de las configuraciones de todas las instalaciones con centrales LONDON.

Características:

- Software para programación de la central LONDON
- Software instalable en cualquier PC (el PC debe tener unas características mínimas descritas en el manual del software EASYLondon).
- Permite programar fácilmente la central desde un PC (normalmente un PC portátil) en un entorno Windows, y posteriormente, conectándose con la central, volcar esta información sobre ella.
- Conexión entre PC y central se realiza mediante conexión RS 232.
- Permite gestionar de forma sencilla las configuraciones de todas las instalaciones con centrales LONDON.
- Evita tener que configurar la central desde el frontal de la misma.
- Permite preparar la configuración de la central en cualquier lugar.



Ejemplo de conexionado

Central repetidora para central London CDLR



La central LONDON permite conectar hasta un máximo de 10 repetidores, mediante una conexión de 4 hilos de 1,5 mm² (dos de alimentación y dos de comunicación para la línea RS485). Los dos hilos de la línea RS485 se conectarán desde el back panel de la central al back panel de sus correspondientes repetidores.

Los dos hilos de alimentación se conectarán desde la salida de 30V de la fuente de alimentación de la central al back panel de sus correspondientes repetidores.

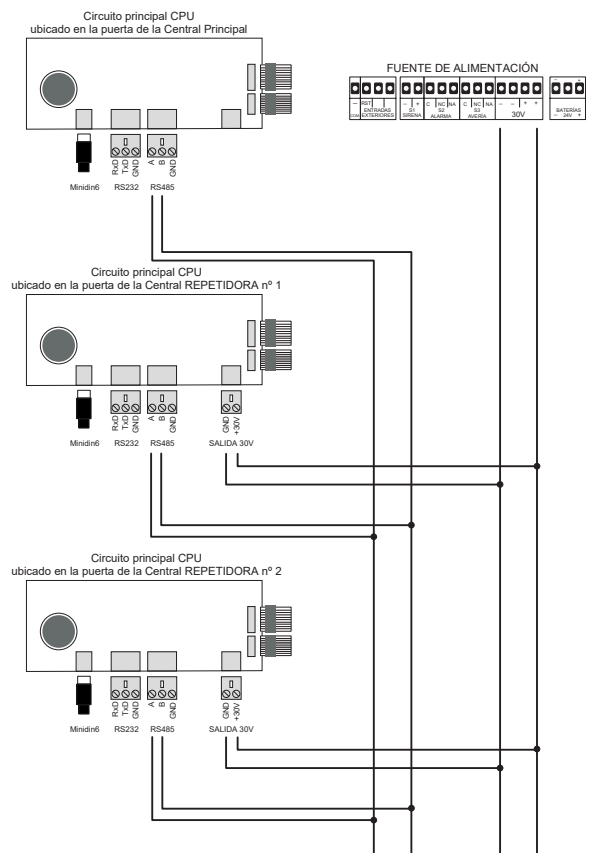
El conexionado de los repetidores se realiza como se muestra en la figura adjunta.

La alimentación hasta 3 repetidores se realiza desde la salida de 30V de la fuente de alimentación de la central London.

Para alimentar de 4 a 10 repetidores debe realizarse desde la salida de 30V de una fuente de alimentación externa (FAE).

El conexionado de los repetidores, tanto cables de comunicación como de alimentación de 30V se realizará con cable de 2 x 1,5 mm² trenzado y apantallado libre de halógenos, hasta una longitud máxima de cable de 1200 metros.

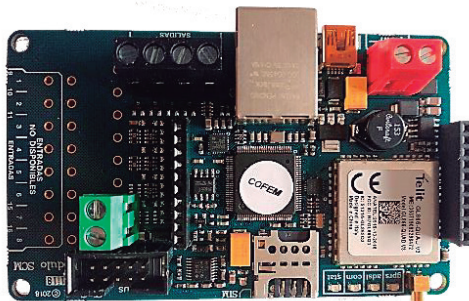
ESPECIFICACIONES TÉCNICAS	
Alimentación	30V
Consumo en vigilancia	150mA
Humedad	20-95% HR
Temperatura	-10°C +50°C
Dimensiones	418x324x150mm
Peso (sin baterías)	4,9Kg
Protección IP	IP30



Esquema de conexionado



Módulo de conexión con CRI MCCRC



Modulo Conexión con Central Receptora de incendios Convencional.

Tarjeta certificada EN 54-21 que permite comunicar la central convencional modelo CLVR con una Central Receptora de Alarma/Incendios (CRI).

Se dispone de las siguientes opciones de fábrica que incluyen la central con funcionalidad MODBUS necesaria para la comunicación con la tarjeta MCCRC y la tarjeta MCCRC.

- CLVR08CRI
- CLVR12CRI

La tarjeta MCCRC está disponible para recambios.

La tarjeta MCCRC solo puede conectarse con centrales CLVR con funcionalidad MODBUS.

Características:

- Certificado EN 54-21.
- Comunicación con protocolo ContactID.
- Conexión GPRS y ethernet (seleccionables).
- Aviso a la CRI de los eventos seleccionados y programados.
- Aviso a usuarios mediante SMS, e-mail o aplicación móvil personalizada.
- Programación mediante software en PC a través de puerto o conexión remota.
- Acceso y control de estados de la central de forma remota.

Pulsador de alarma rearmable PUCAR

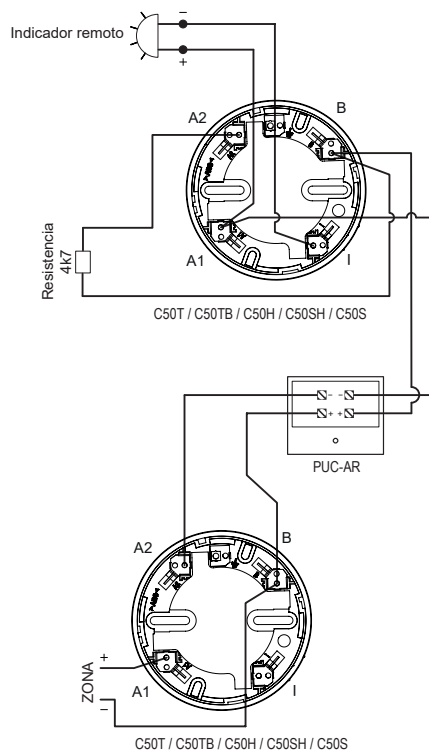


Pulsador manual de alarma rearmable para sistema convencional de detección de incendios.

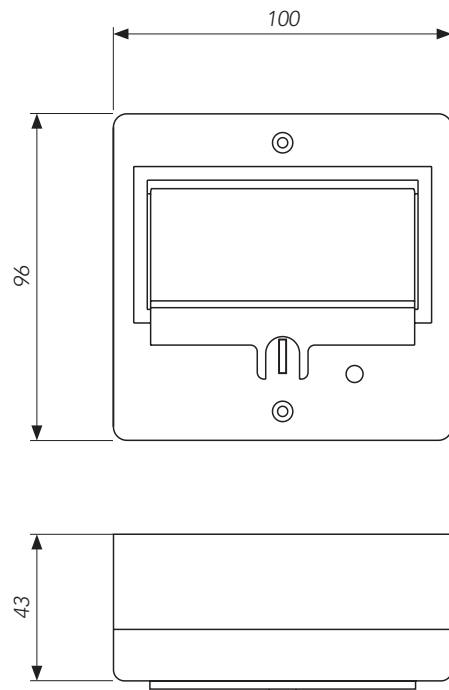
Incorpora un indicador de acción (led rojo) que se ilumina en caso de ser accionado manualmente (alarma).

Características:

- Pulsador fácilmente rearmable mediante el accionamiento del interruptor amarillo de la cara frontal.
- Tapa protectora transparente de la cara de accionamiento para evitar pulsaciones accidentales.
- Reconocimiento visual inmediato del estado de alarma por la activación permanente del led y el disparo de una lengüeta de color amarillo en la parte inferior de la cara de accionamiento.
- Certificado por AENOR según la norma EN 54-11 y con marcado CE según el Reglamento Europeo de Productos de la Construcción (UE) N°305/2011.



Esquema de conexionado



ESPECIFICACIONES TÉCNICAS	
Alimentación	24-35V con polaridad
Consumo en vigilancia	0mA
Consumo en alarma	35mA
Indicador de activación	Led rojo
Salida indicador remoto	No
Humedad	20-95% HR
Temperatura	-10°C +50°C
Normativa	EN 54-11
Protección IP	IP50



Detector óptico-térmico convencional C50SH



Detector óptico-térmico convencional

La gama de detectores C50 parte de una nueva estética refinada que integra en su interior la última tecnología electrónica con nuevos algoritmos de detección más eficientes y un diseño tridimensional que le hace más robusto ante la suciedad ambiental.

La gama C50 permite múltiples combinatorias entre detección óptica y térmica.

El modelo C50SH es un detector con dos tipos de sensores diferentes: Un sensor óptico de humo y un sensor térmico.

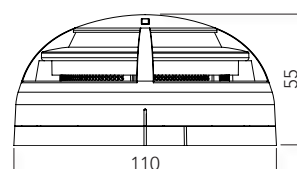
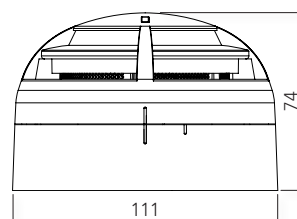
El sensor óptico está especialmente diseñado para detectar la presencia de aerosoles de la combustión en un diseño tridimensional que le hace más robusto ante la suciedad.

Por su parte, el sensor térmico permite la respuesta termovelocimétrica del detector, llegando a activarse a una temperatura estática de 60°C en el caso de desarrollos de incendio lentos.

Características:

- Sensor óptico y térmico.
- Bajo perfil, altura total menor de 55 mm (incluyendo el zócalo).
- También disponible con zócalo alto para tubo de 20 mm.
- Posibilidad de conexión a un indicador de acción remoto.
- Fácil conexionado, sin polaridad.
- LED rojo fijo para indicar su estado de alarma.
- Señalización de estado de reposo mediante parpadeo simple del led cada 10 segundos.
- Señalización de estado de suciedad elevada mediante doble parpadeo del led cada 10 segundos.
- Cabeza y zócalo de fácil instalación, intercambiables en toda la gama C50, y fabricados en ABS termorresistente blanco.
- Certificado por AENOR según la Norma EN 54-5 clase A2R y EN 54-7 con marcado CE según el Reglamento Europeo de Productos de la Construcción (UE) N° 305/2011.

ESPECIFICACIONES TÉCNICAS	
Alimentación	12-30V sin polaridad
Consumo en vigilancia	35µA (a18V)
Consumo en alarma	30mA (a 18V)
Indicador de activación	Led rojo
Salida indicador remoto	Si
Humedad	20 - 95%HR
Temperatura operativa	-10°C - +50°C
Temperatura de almacenamiento	-10°C - +55°C
Sensibilidad	EN 54-7/EN 54-5 Clase A2R
Protección IP	IP20



Detector óptico convencional C50S



Detector óptico convencional

La gama de detectores C50 parte de una nueva estética refinada que integra en su interior la última tecnología electrónica con nuevos algoritmos de detección más eficientes y un diseño tridimensional que le hace más robusto ante la suciedad ambiental.

La gama C50 permite múltiples combinatorias entre detección óptica y térmica.

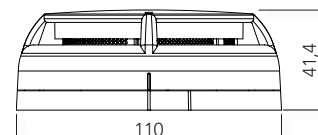
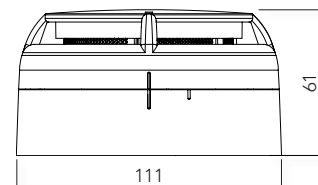
El modelo C50S es un detector con un sensor óptico de humo.

El sensor óptico está especialmente diseñado para detectar la presencia de aerosoles de la combustión en un diseño tridimensional que le hace más robusto ante la suciedad.

Características:

- Sensor óptico.
- Bajo perfil, altura total menor de 42 mm (incluyendo el zócalo).
- También disponible con zócalo alto para tubo de 20 mm.
- Posibilidad de conexión a un indicador de acción remoto.
- Fácil conexionado, sin polaridad.
- LED rojo fijo para indicar su estado de alarma.
- Señalización de estado de reposo mediante parpadeo simple del led cada 10 segundos.
- Señalización de estado de suciedad elevada mediante doble parpadeo del led cada 10 segundos.
- Cabeza y zócalo de fácil instalación, intercambiables en toda la gama C50, y fabricados en ABS termorresistente blanco.
- Certificado por AENOR según la Norma EN 54-7 con marcado CE según el Reglamento Europeo de Productos de la Construcción (UE) N° 305/2011.

ESPECIFICACIONES TÉCNICAS	
Alimentación	12-30V sin polaridad
Consumo en vigilancia	35µA (a18V)
Consumo en alarma	30mA (a 18V)
Indicador de activación	Led rojo
Salida indicador remoto	Si
Humedad	20 - 95%HR
Temperatura operativa	-10°C - +50°C
Temperatura de almacenamiento	-10°C - +55°C
Sensibilidad	EN 54-7
Protección IP	IP20





Detector termovelocimétrico convencional C50H



Detector térmico convencional con respuesta termovelocimétrica.

La gama de detectores C50 parte de una nueva estética refinada que integra en su interior la última tecnología electrónica con nuevos algoritmos de detección más eficientes y un diseño tridimensional que le hace más robusto ante la suciedad ambiental.

La gama C50 permite múltiples combinatorias entre detección óptica y térmica.

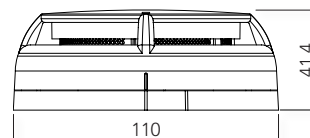
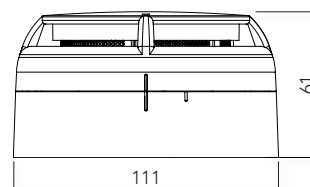
El modelo C50H es un detector con un sensor térmico.

El sensor térmico permite la respuesta termovelocimétrica del detector, llegando a activarse a una temperatura estática de 60°C en el caso de desarrollos de incendio lentos.

Características:

- Sensor térmico.
- Bajo perfil, altura total menor de 42 mm (incluyendo el zócalo).
- También disponible con zócalo alto para tubo de 20 mm.
- Posibilidad de conexión a un indicador de acción remoto.
- Fácil conexión, sin polaridad.
- LED rojo fijo para indicar su estado de alarma.
- Señalización de estado de reposo mediante parpadeo simple del led cada 10 segundos.
- Cabeza y zócalo de fácil instalación, intercambiables en toda la gama C50, y fabricados en ABS termorresistente blanco.
- Certificado por AENOR según la Norma EN 54-5 con marcado CE según el Reglamento Europeo de Productos de la Construcción (UE) N° 305/2011.

ESPECIFICACIONES TÉCNICAS	
Alimentación	12-30V sin polaridad
Consumo en vigilancia	35µA (a18V)
Consumo en alarma	30mA (a 18V)
Indicador de activación	Led rojo
Salida indicador remoto	Si
Humedad	20 - 95%HR
Temperatura operativa	-10°C - +50°C
Temperatura de almacenamiento	-10°C - +55°C
Sensibilidad	EN 54-5 Clase A2R
Protección IP	IP20



Detector térmico convencional

C50T / C50TB



Detector térmico convencional

La gama de detectores C50 parte de una nueva estética refinada que integra en su interior la última tecnología electrónica con nuevos algoritmos de detección más eficientes y un diseño tridimensional que le hace más robusto ante la suciedad ambiental. La gama C50 permite múltiples combinatorias entre detección óptica y térmica.

El modelo C50T y C50TB son detectores con un sensor térmico.

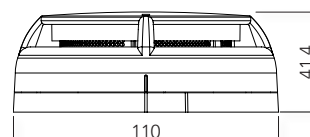
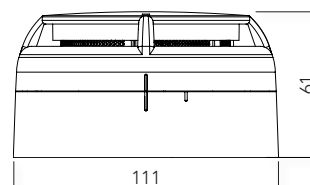
El modelo C50T está ajustado para dispararse a temperaturas ambientes estáticas de 60°C.

Cuando el local o edificio opera en ambientes más cálidos, puede ser necesario que el detector entre en estado de alarma a temperaturas más elevadas. Para estos casos se dispone del detector de temperatura endurecido modelo C50TB con temperatura de disparo en condiciones estáticas de 70 °C.

Características:

- Sensor térmico.
- Bajo perfil, altura total menor de 42 mm (incluyendo el zócalo).
- También disponible con zócalo alto para tubo de 20 mm.
- Posibilidad de conexión a un indicador de acción remoto.
- Fácil conexionado, sin polaridad.
- LED rojo fijo para indicar su estado de alarma.
- Cabeza y zócalo de fácil instalación, intercambiables en toda la gama C50, y fabricados en ABS termorresistente blanco.
- Certificado por AENOR según la Norma EN 54-5 clase A2 (modelo C50T) o EN 54-5 clase B (modelo C50TB), con marcado CE según el Reglamento Europeo de Productos de la Construcción (UE) N° 305/2011.

ESPECIFICACIONES TÉCNICAS	
Alimentación	12-30V sin polaridad
Consumo en vigilancia	35µA (a18V)
Consumo en alarma	30mA (a 18V)
Indicador de activación	Led rojo
Salida indicador remoto	Si
Humedad	20 - 95%HR
Temperatura operativa	-10°C - +50°C
Temperatura de almacenamiento	-10°C - +55°C
Sensibilidad	EN 54-5 Clase A2
Protección IP	IP20





Indicador de acción remoto PIAL



Indicador de acción remoto del sistema convencional de detección de incendio.

El PIAL permite mostrar la indicación de alarma de detectores del sistema convencional de Cofem.

Casos típicos de utilización:

- Lugares donde los elementos del sistema de detección no son visibles, como por ejemplo, en el interior de falsos techos, en los que el PIAL se puede situar de forma visible en la parte inferior del techo o cercano en la pared.
- Habitaciones de accesibilidad reducida o que se necesita realizar un gran recorrido de inspección para la identificación del elemento en alarma, como por ejemplo en habitaciones de

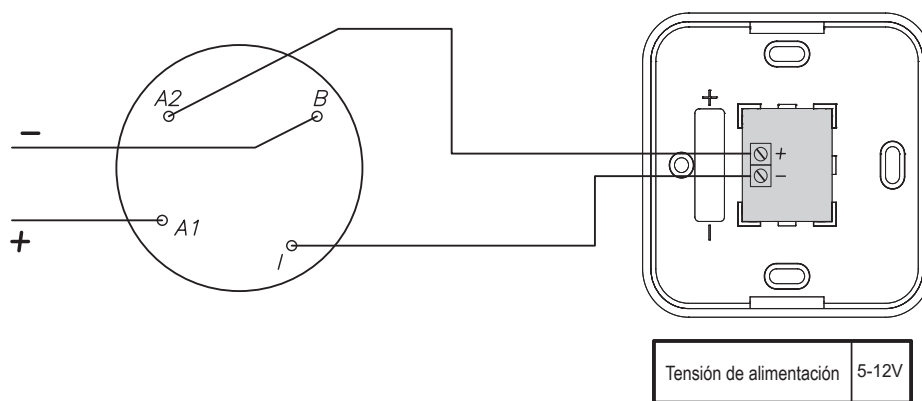
hoteles, donde el PIAL se puede colocar sobre el marco de la puerta de cada habitación haciendo muy fácil identificarlo.

El PIAL muestra el estado de alarma por la activación permanente de luz roja.

Es un elemento sencillo de instalar, tanto por su conexionado eléctrico, como por su fijación. Además permite adaptarse a las cajas de mecanismos o aparellaje.

Características:

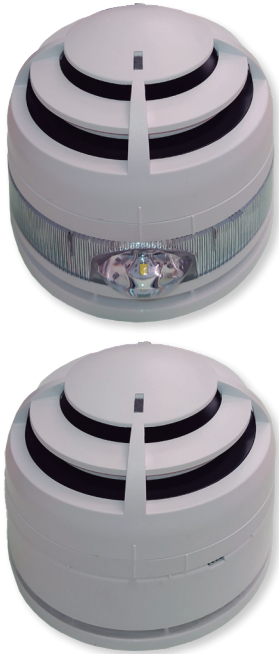
- Permite identificar el estado de alarma desde cualquier dirección perpendicular a su instalación.
- Fácil conexionado, con polaridad.
- Permite instalarse sobre cajas de mecanismos o aparellaje.
- Luz roja producida por dos leds, lo que aumenta su fiabilidad ante el fallo de alguno de ellos.
- Fabricado en ABS termorresistente. La base y la tapa son de color blanco, el visor de color rojo.



ESPECIFICACIONES TÉCNICAS	
Alimentación	5 - 12V/DC con polaridad
Consumo en vigilancia	0mA
Consumo en alarma	5mA
Indicador de activación	Luz roja
Humedad	20 - 95% HR
Temperatura	-10°C - +50°C
Protección IP	IP50

Dispositivos de alarma

C50ZSL - C50ZSD



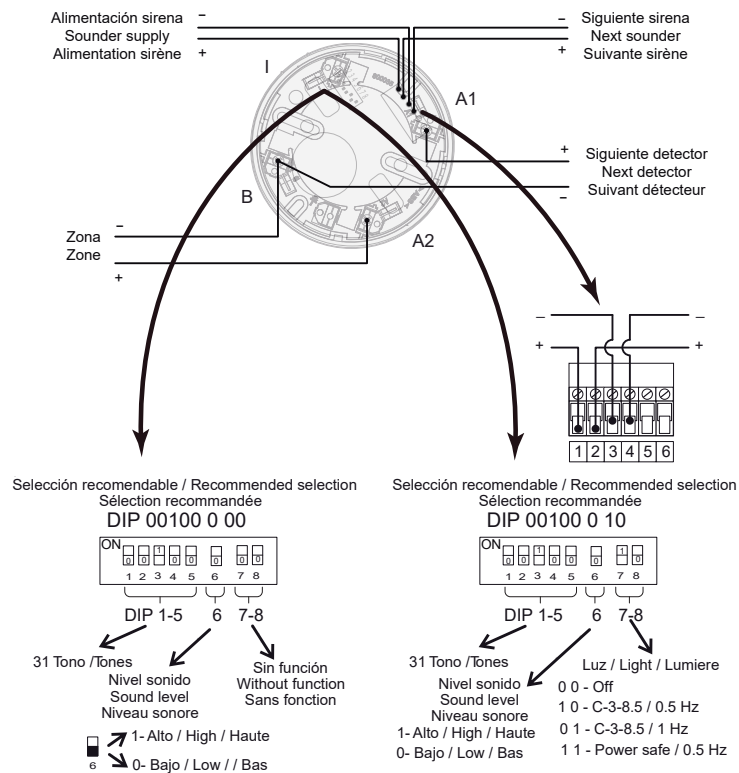
Zócalo para detectores convencionales C50 con base certificada de alarma visual EN 54-23 y sonido EN 54-3.

Se dispone de 2 modelos:

- C50ZSL: Zócalo D50 con base con sonido y luz, direccionable.
- C50ZSD: Zócalo D50 con base con sonido, direccionable.

Los usos típicos del C50ZSL y C50ZSD son espacios o habitaciones que necesitan de un equipo detector de incendio integrado con sirena y alarma visual como por ejemplo habitaciones de hotel.

La cobertura del conjunto no debería ser superior a la cobertura del detector de incendios con el que va instalado, salvo motivo o uso que lo justifiquen.



Esquema de conexión

ESPECIFICACIONES TÉCNICAS		
	C50ZSD	C50ZSL
Alimentación	18 - 30V con polaridad	
Consumo en reposo	0mA	
Consumo en alarma	5mA / 6mA (Low/High dB)	19mA / 20mA (Low/High dB)
Temperatura operativa	-10°C - +55°C	
Dimensiones	Ø112x43mm (sin detector)	
Protección IP	IP21C	
Potencia sonora	Low 90 / High 96 dB - 1m	
Tonos	31 tipos	
Certificación	EN 54-3	EN 54-23 y EN 54-3
Flash	-	0,5Hz (60ms)

Sistema algorítmico

Sistema convencional

Complementos



Zócalo adaptador A50BI

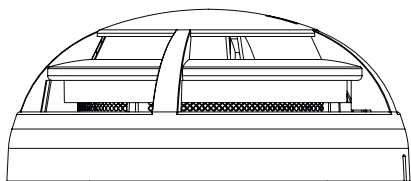


Para facilitar la tarea de actualización de los detectores de la gama A30X a los nuevos detectores de la gama A50, Cofem dispone de una "base de interconexión", que permite colocar los nuevos detectores sobre los zócalos de la gama anterior, sin necesidad de cambiar ni cablear de nuevo los zócalos.

De esta manera, si el cableado y los zócalos de la instalación se encuentran en buen estado, se puede realizar una actualización rápida, sencilla y muy económica del sistema, en base a la sustitución de la central de detección y alarma de incendios, y sus detectores.

El adaptador A50BI puede ser utilizado con detectores convencionales y algorítmico direccionables.

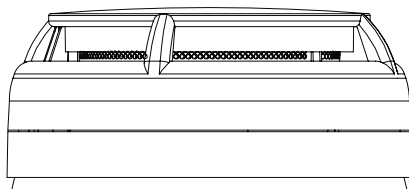
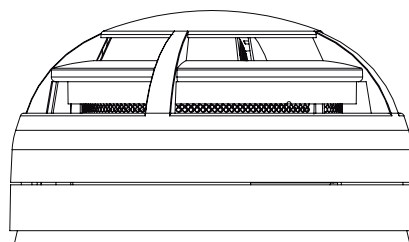
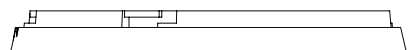
Detector A50



Adaptador A50BI

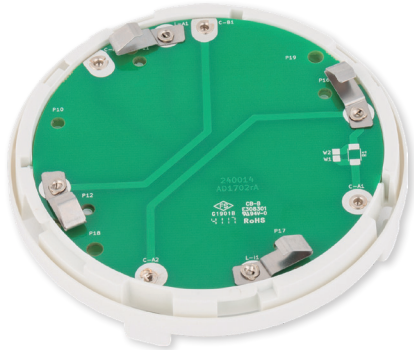


Base (A30XZO - A30XZAL)



Esquema de montaje

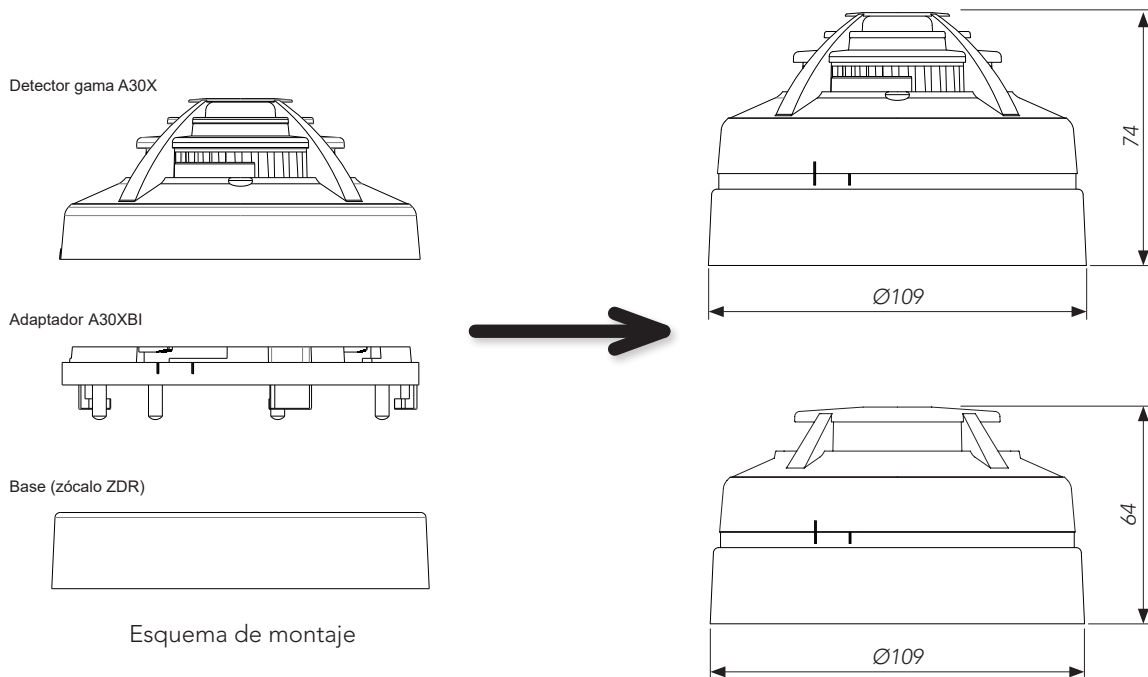
Zócalo adaptador A30XBI



Para facilitar la tarea de actualización del sistema TC25/A a sistema Lyon (y en general, del sistema convencional), Cofem dispone de una “base de interconexión”, que permite colocar los detectores del sistema analógico y convencional directamente sobre los zócalos de sistemas superiores sin necesidad de cambiar ni cablear de nuevo los zócalos.

De esta manera, si el cableado y los zócalos de la instalación se encuentran en buen estado, se puede realizar una actualización rápida, sencilla y muy económica del sistema, en base a la sustitución de la central de detección y alarma de incendios, y sus detectores.

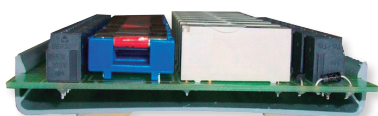
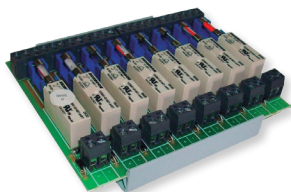
El adaptador A30XBI puede ser utilizado con detectores convencionales y analógicos, y se suministran configurados en relación a los detectores a sustituir.





Módulos de relés

MDL 1R / MDL2R / MDL-8



Módulo de relés para sistema de detección de incendios.

Este módulo consiste en un relé que controla la salida de un contacto seco Normalmente Abierto (NA) Normalmente Cerrado (NC), no supervisado.

Dicha disposición permite controlar como aplicación típica el disparo de los electroimanes de puerta y compuertas cortafuegos en los sistemas convencionales de detección de incendios, bien a través de la alimentación de la central o de Fuentes de Alimentación Externa (FAE).

El equipo es muy sencillo y fácil de instalar.

El circuito del módulo de relés está montado sobre una base de plástico, la cual lleva unas cintas adhesivas que permiten fijarlo de forma cómoda en el lugar que mejor convenga, aprovechando el espacio disponible en las centrales, Fuentes de Alimentación (FAE), etc, siguiendo la normal distribución del cableado de la instalación.

Además, el módulo de relés contiene un fusible de seguridad en el lado del contacto seco.

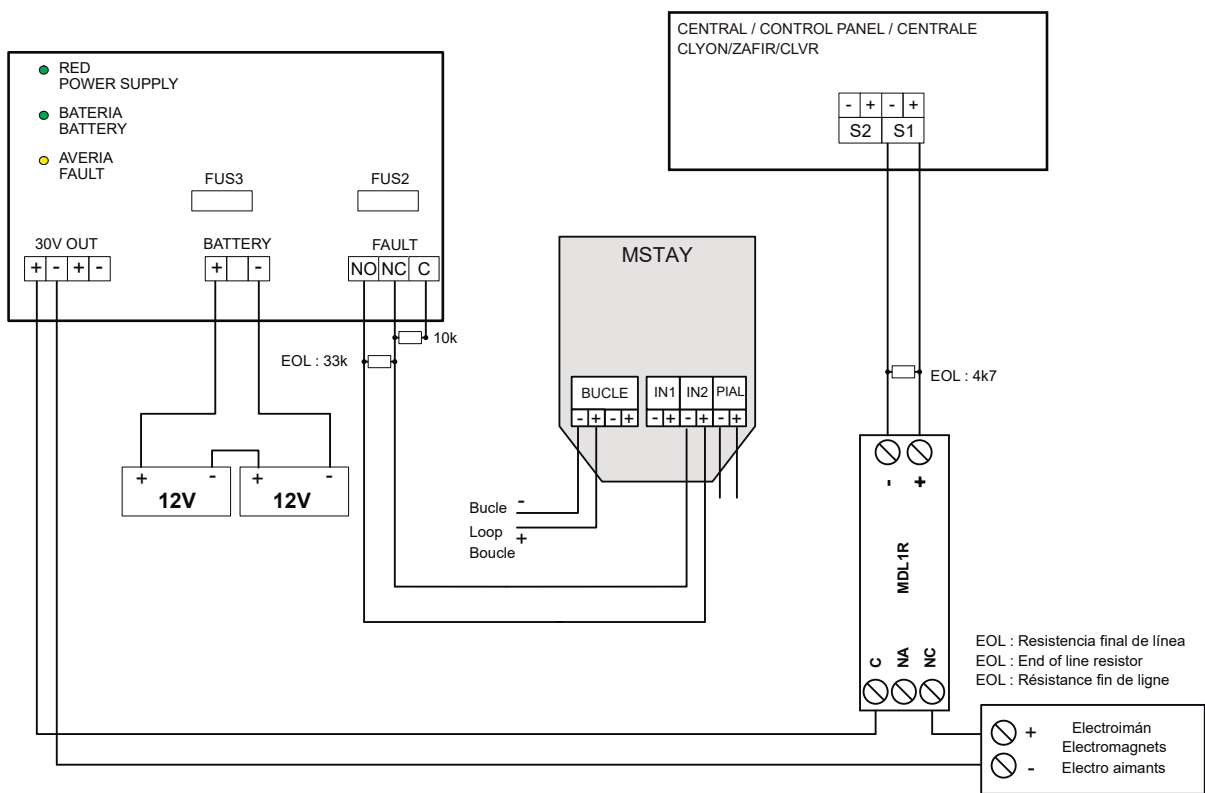
Se dispone de tres versiones de módulos en función del número de relés contenidos sobre la base:

- MDL1R: Módulo formado por 1 relé.
- MDL2R: Módulo formado por 2 relés.
- MDL-8: Módulo formado por 8 relés.

Características:

- Relé con salida de contacto seco NA-NC, no supervisado.
- Instalación sencilla por medio de cintas adhesivas, aprovechando el espacio útil y siguiendo la normal distribución del cableado.
- Contiene fusible de seguridad.

ESPECIFICACIONES TÉCNICAS	
Alimentación	24-35V
Consumo en reposo	0mA
Fusible	2mA
Consumo en activo	20mA
Salidas contacto seco	30Vdc / 230Vac 2A



Esquema de conexionado



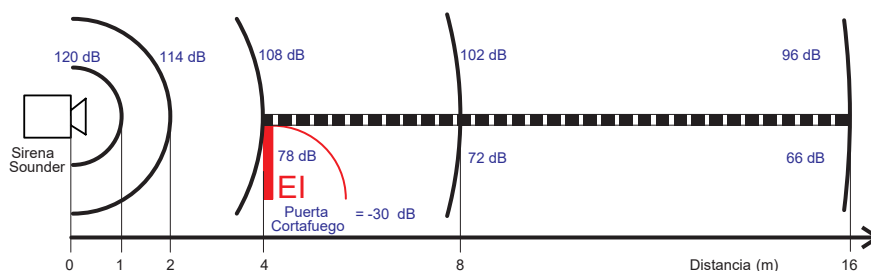
Sirenas de interior CA6 / SIR24F / SIR24P



Nivel sonoro (dB-(A))	Distancia (m)
120	1
114	2
108	4
102	8
96	16
90	32
84	64

REGLAS ACÚSTICAS GENERALES

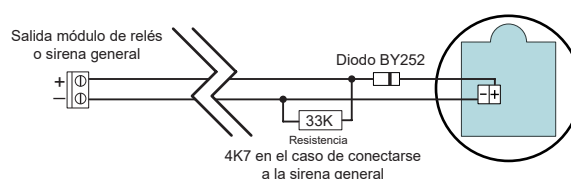
- Cada vez que se dobla la distancia, se pierden 6 dBs.
- Se pierden 30 dBs por cada puerta de incendios.
- Se pierden 20 dBs por cada puerta normal.



Reglas acústicas

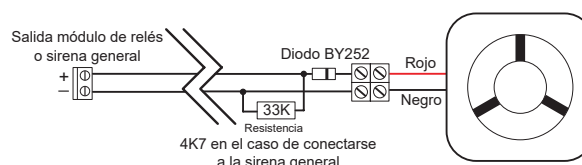
Serie de sirenas de interior para conectarse directamente a la salida de las centrales o de los módulos de relés.

CAMPANA DE ALARMA DE 6 PULGADAS CA6	
Voltaje de funcionamiento	24Vcc
Consumo	25mA
Volumen de salida	95dBA a 1 metro 92dBA a 1 metro (EN 54-3)
Temperatura operativa	-20°C a 60°C
Humedad	Max. 90% RH
Dimensiones	6" (150x56mm)
Peso	850g
Protección IP	IP21



Esquema de conexionado CA6

SIRENAS SIR24P Y SIR24F	
Material	P.V.C. rojo
Voltaje de funcionamiento	30Vdc
Consumo a 30Vdc	70mA
Potencia	85dB
Temperatura de funcionamiento	5°C a 40°C
Dimensiones	80x80x30mm
Con flash intermitente	Sólo en modelo SIR24F



Esquema de conexionado SIR24P Y SIR24F

Sirenas de interior/exterior

SIR24B / SIR24BL / SIR24B+BSLC / SIR24C



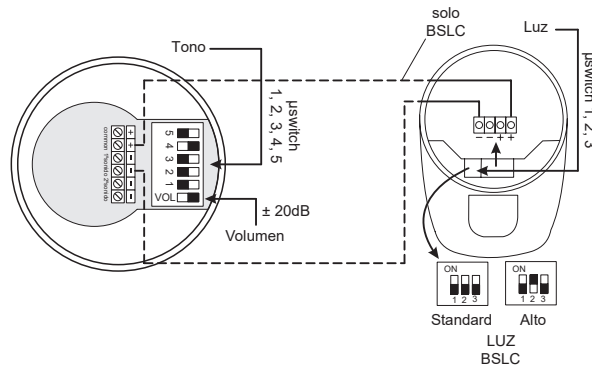
Serie de sirenas de interior y exterior para conectarse directamente a la salida de sirena de las centrales o módulos de relés.

SIRENA SIR24B, SIR24BL, SIR24BZA y BSLC

- Sirena de interior/exterior construida en ABS rojo.
- Gran volumen de sonido. Bajo consumo.
- Certificada EN54-3.
- 32 tonos seleccionables. Control de volumen.
- Sincronización automática.
- SIR24B: Sirena.
- SIR24C: Sirena con luz, certificada EN54-23.
- SIR24BL: Sirena con luz.
- SIR24BZA: Sirena con zócalo alto.
- BSLC: Base con luz, certificada EN54-23.
- Todas las sirenas tienen diodo incorporado.

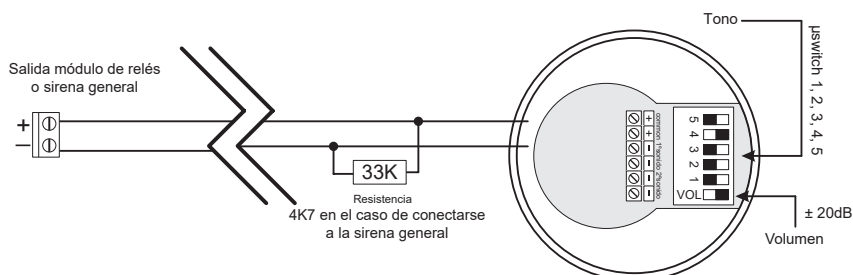
ESPECIFICACIONES TÉCNICAS	
Rango de voltaje	9-28Vdc
Consumo usando tono 3	a 24Vdc 16mA (SIR24B) 20mA (SIR24BL)
Consumo usando tono 7	49mA (SIR24C)
Consumo en tono 3/0,5Hz/alta potencia	a 24Vdc 32mA (SIR24B+BSLC)
Volumen de salida	A 24Vdc 102dB (A) (tono 3) SIR24C 107dB (tono 23)
Temperatura operativa	-25°C a +70°C
Dimensiones	Ø95x91mm Ø95X107mm (SIR24BL/SIR24BZA) Ø95x95x135mm (SIR24BL+BSLC) Ø100X98mm (SIR24C)
Protección IP	IP54 (SIR24B) IP65 (SIR24BL) IP65 (SIR24BZA) IP65 (SIR24B+BSLC) IP21C (SIR24C base baja) IP65 (SIR24C base alta)

SIRENA SIR24B + BSLC



Esquema de conexionado

SIRENAS SIR24B, SIR24BL Y SIR24BZA



Esquema de conexionado



Dispositivos de alarma por voz SIR24SC / SIR24SC+SIR24SLC



Dispositivo de alarma por voz:

Dispositivo que activa un mensaje de voz intercalado con sonido de alarma de incendio.

El mensaje es seleccionable de su listado interno.

Tienen diodo incorporado

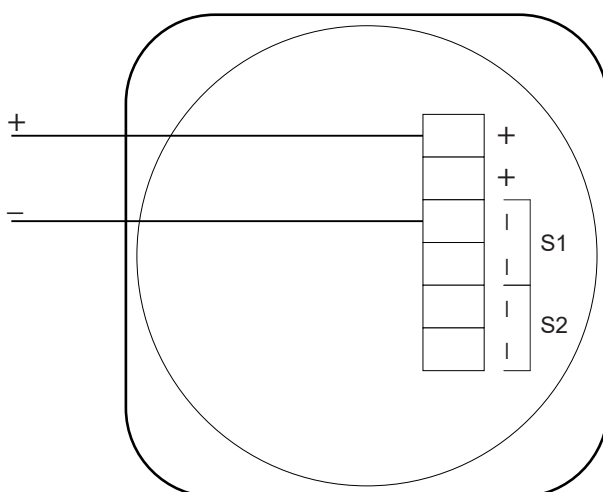
A. SIR24SC y SIR24SC+SIR24SLC:

- Voltaje: $18 \div 28$ Vdc.
- Consumo: $4 \div 8$ mA.
- Sonido: 90/100 dB seleccionable.
- Varios tonos de alarma seleccionables.
- Temperatura: -10°C a 55°C .
- Protección: IP21C.
- Color: rojo.
- Dimensiones: 106 x106 x 91mm.
- Certificada EN 54-3.

B. SIR24SC + SIR24SLC:

Conjunto de alarma por voz con dispositivo de aviso luminoso en la base:

- Certificada EN 54-3 y EN 54-23.
- W 2,4 - 7,5.
- Consumo: $18 \div 28$ mA.
- 1 Hz (0,5 Hz seleccionable)



Esquema para SIR24SC

Dispositivos de aviso luminoso

SIRCEI / SIRWAL / SIR-PIT



Dispositivos de aviso luminoso:

Dispositivos que al activarse emiten flashes de luz con el fin de avisar a personas con minusvalías auditivas.

A. SIRWAL y SIRCEI:

- Certificada EN54-23.
- Alimentación: 9 ± 60 Vdc.
- Temperatura operativa: -25°C a 70°C .
- Base alta.
- Protección IP65.
- Color rojo.
- Dimensiones: $\varnothing 93$ mm x 65 mm.
- Flash: Blanco 1Hz (0,5 Hz seleccionable).
- Consumo: 10-25 mA según selección.

A1. SIRWAL:

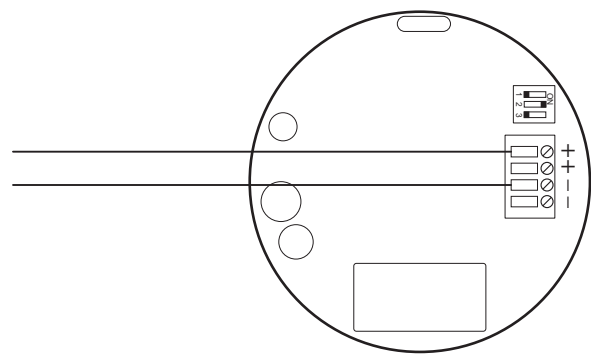
- Dispositivo para pared.
- W 2,4 - 7,5.

A2. SIRCEI:

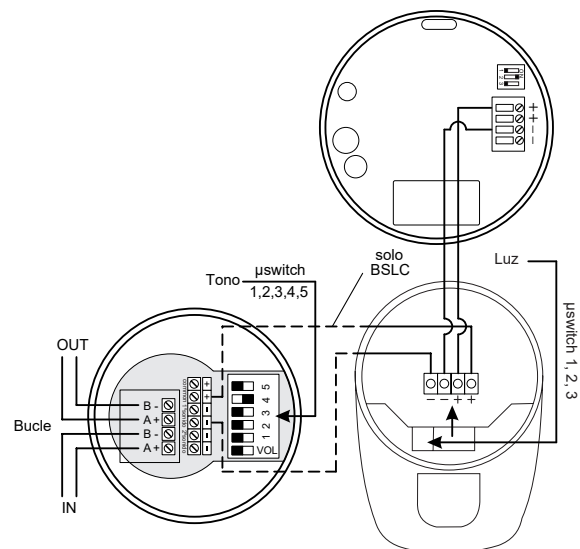
- Dispositivo para techo.
- C 3 - 7,5.

B. SIR-PIT:

- Alimentación: $9 - 60$ Vdc.
- Consumo: 3 ± 15 mA según selección.
- Flash: 1 flash 1Hz.
2 flashes 1Hz.
Continuo 1Hz.
- Temperatura: -20°C a 55°C .
- Protección: IP21C.
- Color: rojo.
- Flash rojo.



Esquema para SIRWAL y SIRCEI



Esquema para SIRWAL y SIRCEI con BSLC y SIRAY

NOTA: Pueden conectarse con la SIRAY+BSLC seleccionando las prestaciones mas bajas en este dispositivo y en BSLC. El cálculo de consumo de puntos de la SIRAY+BSLC y este dispositivo adicional será computado como una SIRAY+BSLC con selección de sonido y luz máximo.



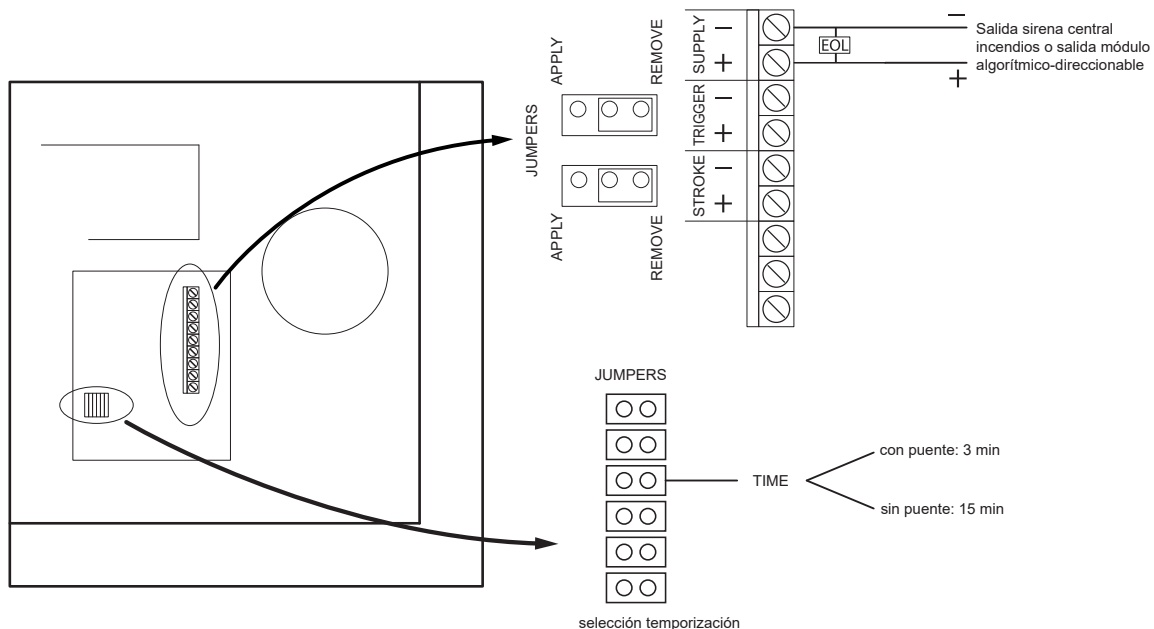
Sirena exterior CAEC



SIRENA DE EXTERIOR CAEC

- Sirena roja de exterior fabricada en plástico ABS.
- Contratapa incorporada para proteger toda la circuitería interna.
- Trabajan como sirenas de potencia a 24V.
- Altavoz piezoeléctrico.
- Certificada EN54-3 tipo B.

ESPECIFICACIONES TÉCNICAS	
Activación	Por aplicación de alimentación
Alimentación	24Vcc
Potencia	92dB
Temporización por ciclo	3/15 minutos
LED's	1 barra led
Dimensiones	260x275x55mm
Corriente / consumo	200mA
Protección IP	IP44



NOTA:

EOL: 33K Ω alimentación por módulos algorítmico direccionable.
 EOL: 4K7 salida de sirena general de central de incendios Cofem.

Fuente de alimentación externa PWS03/05



Fuente de Alimentación Externa conmutada.

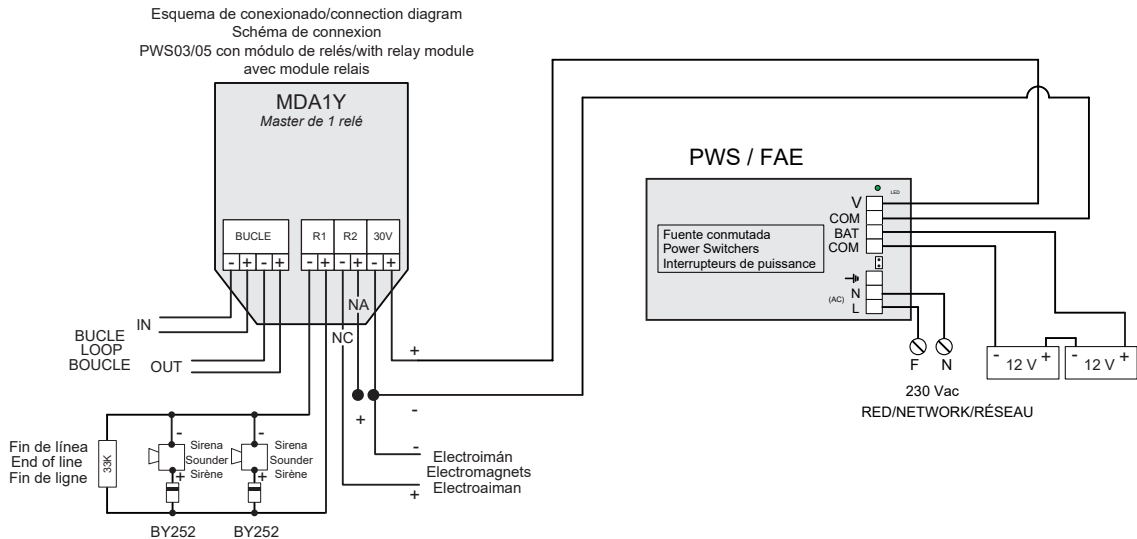
Existen 2 modelos dependiendo de la necesidad de alimentación del sistema:

- PWS03: Capacidad de alimentación de 3A (100W).
- PWS05: Capacidad de alimentación de 5A (155W).

La PWS se ofrece instalada en el interior de un cofre de 416x321x132 mm (sin puerta), lo que permite disponer de un espacio adicional para situar las baterías necesarias en su interior.

Características:

- Capacidad de alimentación de 3A (modelo PWS03) ó 5A (modelo PWS05).
- PWS incorporada en cofre, lo que permite instalar las baterías necesarias en su interior.
- Cofre metálico.
- Cargador de baterías incorporado.
- Existente variante con cofre acabado London (FAE03Y / 05Y).



ESPECIFICACIONES TÉCNICAS	
Alimentación	230V/AC 50Hz
Tensión de salida	30V/DC
Consumo en reposo	100mA
Corriente de salida	FAE03: 3A / FAE05: 5A
Cargador de baterías	Si
Humedad	20-95%RH
Temperatura	-10°C - +50°C
Dimensiones	416x321x132mm (sin puerta)
Protección IP	IP30



Fuente de alimentación externa ZAFIRPWS


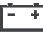



Fuente de alimentación externa (con cargador de baterías incorporado) para detección de incendios. Certificada según EN 54-4.

Este equipo está especialmente indicado para alimentar de forma adecuada a cualquier elemento del sistema de detección de incendios que necesite de alimentación externa.

Dispone de dos salidas:
Salida 30V supervisada y protegida con cuatro bornes para facilitar el conexionado.
Salida Avería libre de tensión, que se activa por cualquier anomalía del sistema, permitiendo integrarse con otros sistemas.

El equipo dispone de tres indicaciones luminosas para indicar el estado del sistema:

-  RED (verde): sistema funcionando por medio de red 110/230 V/AC.
-  BATERÍA (verde): sistema funcionando por medio de baterías.
-  AVERÍA (ámbar): avería en el sistema, avería en la alimentación de red o baterías.

Existen 2 modelos de alimentación dependiendo de las necesidades del sistema:

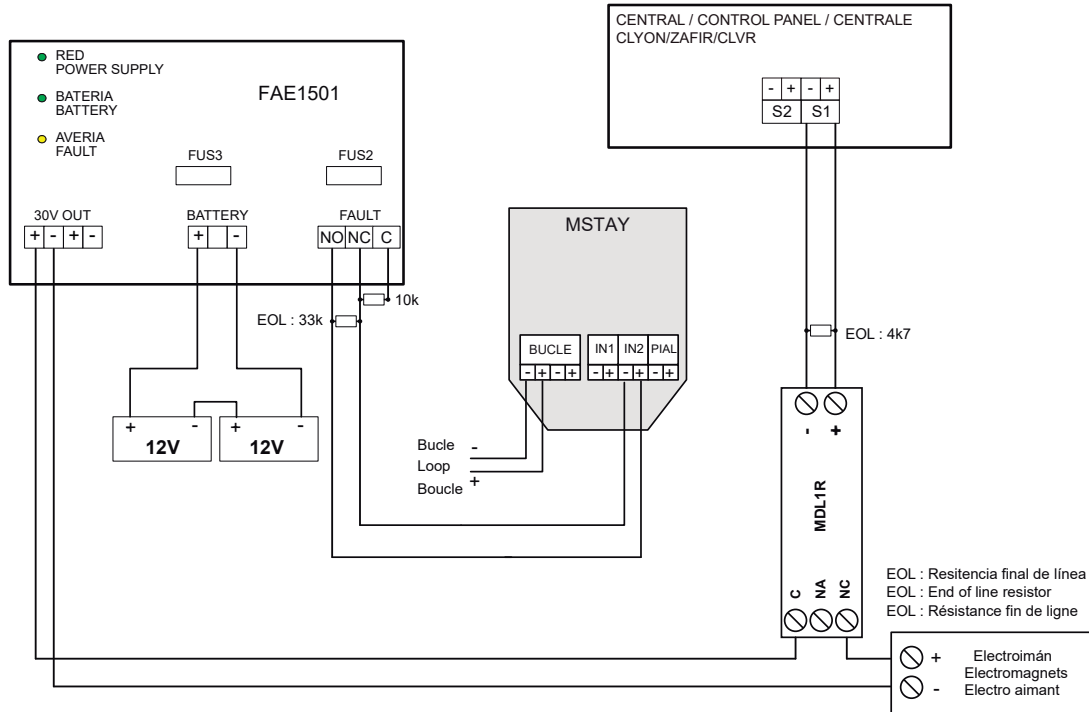
ZAFIRPWS2 (65w): capacidad de alimentación de 1,5A (65w).

ZAFIRPWS5 (150w): capacidad de alimentación de 4A (150w).

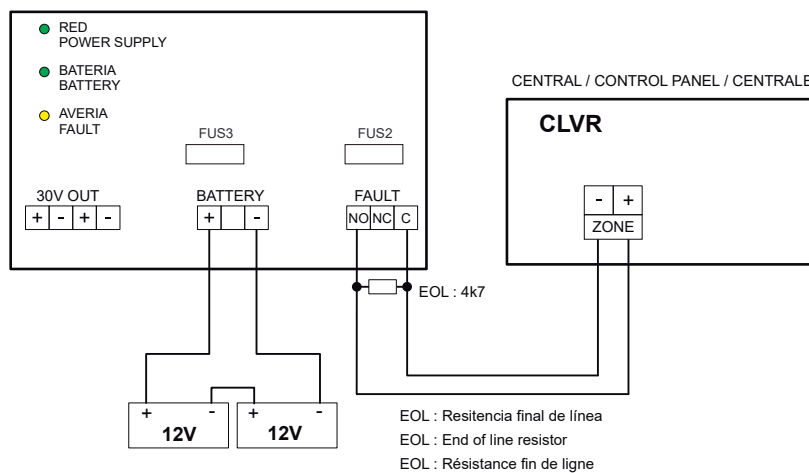
La conexión de red se realiza de forma distinta en los dos modelos de la fuente. El modelo ZAFIRPWS2 se conecta a la RED mediante la regleta de tres terminales situada en la parte derecha del cofre. El modelo ZAFIRPWS5 se conecta a la RED mediante los tres bornes de la regleta de la fuente conmutada.

La fuente de alimentación se encuentra instalada en el interior de un cofre de 363 x 331 x 96 mm, lo que permite disponer de un espacio adicional para situar las baterías en su interior (2x12 Vdc 7Ah).

ESPECIFICACIONES TÉCNICAS	
Tensión de alimentación	110/230V 50-60Hz/AC
Consumo en reposo	50mA
Tensión de salida	29~29,5VDC
Corriente de salida	ZAFIRPWS2: 1,5A ZAFIRPWS5: 4A
Cargador de baterías	Si
Humedad	20-95%RH
Temperatura	-10°C - +50°C
Dimensiones	363x331x96mm
Protección IP	IP30
Normativa	EN 54-4



Esquema de conexionado ZAFIRPWS2/5 sistema Algorítmico Direccional



Esquema de conexionado ZAFIRPWS2/5 salida avería



Barreras ópticas de humo DLR



DLRCM



DLRC

Barreras ópticas de humo para sistema de detección de incendios consistente en un sistema de emisión / recepción de un haz óptico de infrarrojos.

La instalación de estos detectores es ideal para locales de grandes dimensiones o para locales con techos muy altos.

Modelos disponibles:

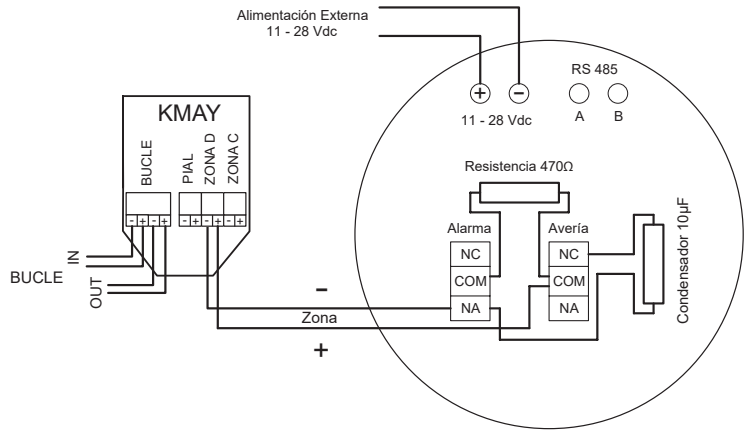
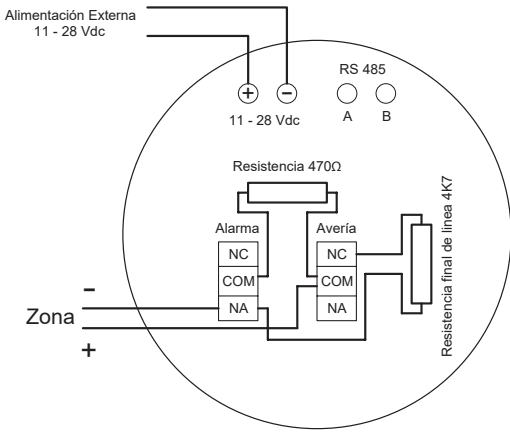
-DLRCM60/120: Barrera lineal reflexiva y motorizada, de 6-60m ó 60-120m de separación máxima, con control de ajuste mediante aplicación móvil.

-DLRC: Barrera lineal convencional de 8 a 100 m de separación máxima. Alimentación desde central de incendios o fuente externa. Salida de alarma y avería conectada a zona.

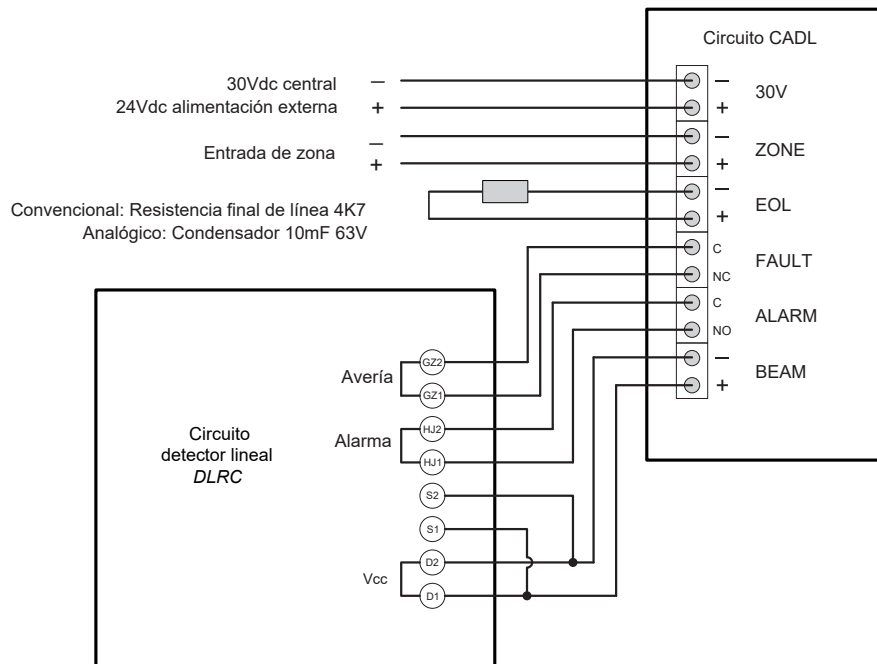
ESPECIFICACIONES TÉCNICAS		
	DLRCM	DLRC
Alimentación	11-30 Vdc	20-28Vdc
Consumo en reposo	6mA en reposo 30mA durante alineación	23mA
Consumo en alarma	-	33mA
Desalineación máx. detector	$\pm 0,5^\circ$	$\pm 0,4^\circ$
Desalineación máx. reflector	$\pm 1^\circ$	-
Salida de relés	-	2A a 30Vdc
Temperatura	-10°C a +55°C	-10°C a +55°C
Protección	IP65/IP55 según método de instalación	IP30 (IP66 con sellado silicona)
Norma	EN 54-12	EN 54-12

SISTEMA CONVENCIONAL

SISTEMA ALGORÍTMICO DIRECCIONABLE



Esquema de conexión DLRCM60 / DLRCM120



Esquema de conexión DLRC



Detector de calor lineal CTE / CTX

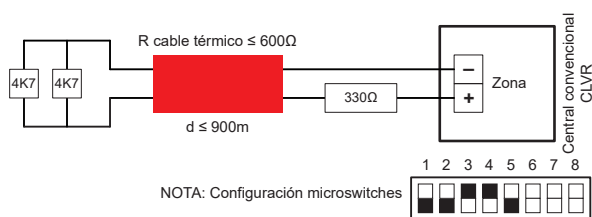


El Detector de Calor Lineal es un cable propietario que detecta el calor en cualquier punto de su longitud.

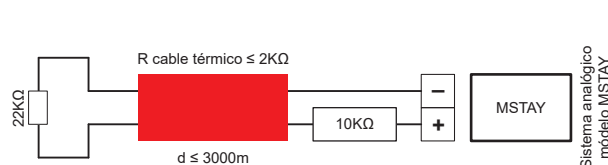
El cable sensor se compone de dos conductores de acero aislados individualmente con un polímero sensible a la Temperatura. Los conductores aislados están trenzados entre sí para crear una presión de muelle, entonces se les envuelve con una funda exterior apropiada para el ambiente en el cual se ha de instalar el detector.

En la temperatura calibrada, el polímero aislador sensible al calor cede contra la presión generada por la radiación del calor, permitiendo que los conductores interiores se pongan en contacto entre si y activen una señal de alarma. Esta acción ocurre en cualquier punto calentado dentro de la longitud del cable detector. No se requiere que se caliente una longitud específica para activar la alarma, ni se necesita calibrar el sistema para compensar los cambios en la temperatura ambiental donde está instalado.

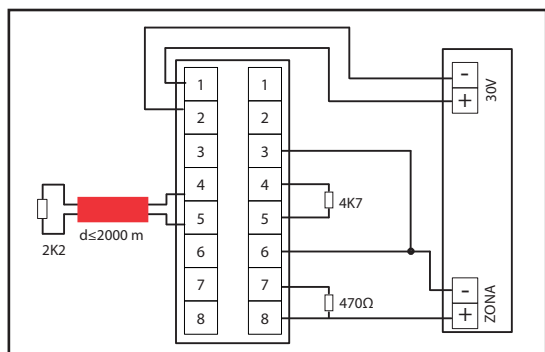
El Detector de Calor Lineal provee las ventajas de cobertura de líneas con sensibilidad de puntos específicos.



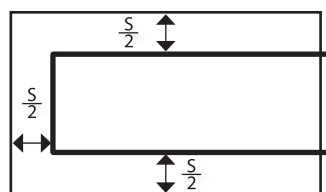
Esquema de conexionado con conexión directa a central convencional



Esquema de conexionado con conexión directa a módulo analógico MSTAY



Esquema de conexionado con módulo de interfaz



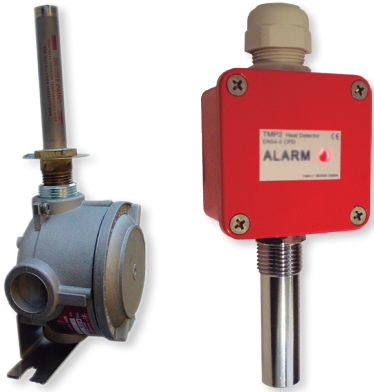
Techo del área protegida
S= De forma general será de 6,4 m según UNE 23007-14

Valoración de temperatura y tipo de producto

Tipo de producto	T°C de alarma	Max T°C Ambiente
EPC Utilidades variadas/ Aplicaciones industriales y comerciales	68 °C 88 °C 105 °C 138 °C 180 °C	38 °C 66 °C 79 °C 93 °C 105 °C
EPR Propiedad contra erosión por clima/ Rendimiento de la cubierta para altas T°C	68 °C 88 °C 138 °C 180 °C	38 °C 66 °C 93 °C 121 °C
XCR Aplicaciones industriales excelente resistencia a la abrasión a productos químicos	68 °C 88 °C 105 °C 138 °C 180 °C	38 °C 66 °C 79 °C 93 °C 121 °C
XLT Excelente para bajas T°C	57 °C	38 °C

ESPECIFICACIONES TÉCNICAS	
Tensión máxima nominal	30VAC, 42VDC
Resistencia de los cables 2W	0,2 ohmios / pie. (0,656 ohm / m)
Mínimo radio de curvatura	6,4cm
Diámetro	Nominal 4mm
Peso	Nominal 3,5kg / 152m

Sondas de temperatura STF / STPR

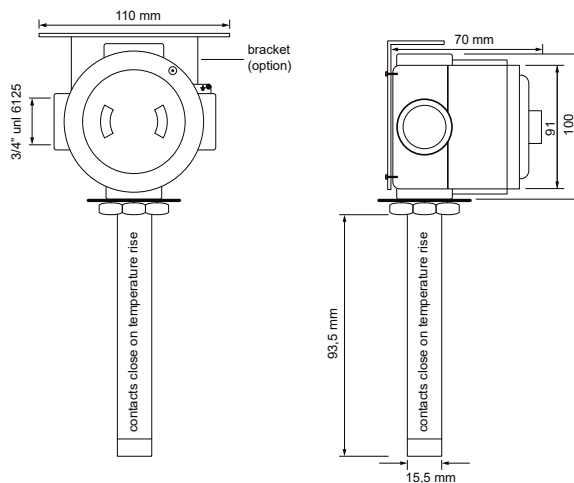


Detector de calor puntual basado en una sonda que permite su instalación en ambientes especiales.

Dependiendo de las necesidades de protección, el detector puede ser usado en:

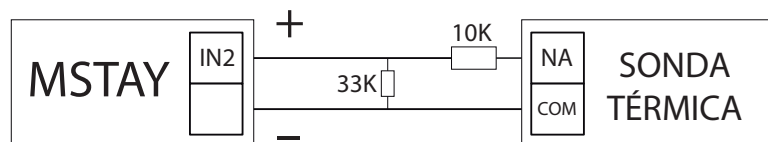
- Ambientes agresivos: Modelos IP65.
- Ambientes ATEX: II2GD Exd IIC T6.

ESPECIFICACIONES TÉCNICAS	
Protección	IP65
Humedad relativa	98%
Peso	400gr
Componente bimetálico	Nilvia (Nilvar)
Material del sensor	Acero
Calibración fija a petición (°C)	60 - 71 - 88 - 107 - 135 - 163 - 182 - 232 - 315 - 385



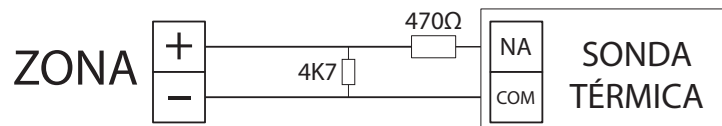
Dimensiones generales sonda

SISTEMA ALGORÍTMICO DIRECCIONABLE



Esquema de conexionado

SISTEMA CONVENCIONAL



Esquema de conexionado



Detectores de llama FDINA40 / FDAAT60



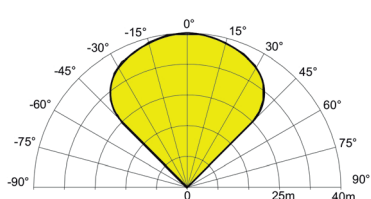
Detector de llama para proteger áreas con fuegos abiertos.

El detector está diseñado para responder a la frecuencia de parpadeo y longitudes de onda características de las llamas.

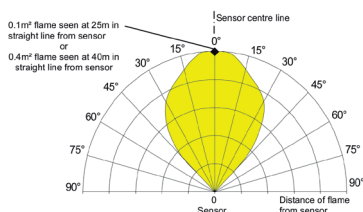
Existen tres tipos de detectores dependiendo de los sensores usados para centrarse en las longitudes de onda específicas típicas de las llamas y generar algoritmos para discriminar dichas llamas de otras fuentes luminosas.

- IR²: 2 sensores de IR.
- IR³: 3 sensores de IR.
- UV/IR³: 1 sensor UV y 2 sensores IR.

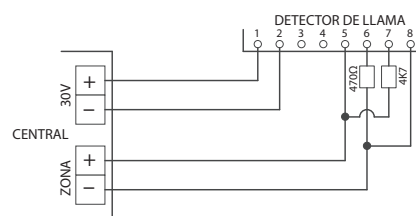
Igualmente existe versión ATEX y convencional de los modelos anteriores.



Campo de detección para el detector convencional



Campo de detección para el detector ATEX



Esquema de conexión

ESPECIFICACIONES TÉCNICAS	
Tensión de alimentación	14 - 30VCC
Corriente de alarma opciones	28mA, RL1 y RL2 energizados 20mA, bucle de corriente, RL1 y 2 off 9mA, RL1 energizado
Indicador de alarma	Rojo, diodo emisor de luz (LED)
Alarma restablecer tiempo	1 segundo
Rango de vista	0,1m ² n-heplano a 25m
Sensibilidad	Clase 1 (EN 54-10)
Campo de visión	90° cono
Respuesta espectral	185 a 260nm UV / IR3 1,0 - 2,7um
Temperatura de funcionamiento / Humedad	-10°C a +55°C (sin hielo ni condensación) / 95% HR sin condensación
Clasificación IP	IP65 (convencional) / IP66 (ATEX)
Materiales de la cubierta	Aleación Zinc fundido a presión, azul (convencional) Aluminio libre de cobre, rojo (ATEX)
Dimensiones	142x108x82mm (convencional) / 150x146x137mm (ATEX)
Peso	2kg (convencional) / 2,5kg (ATEX)

Detectores por aspiración

DAS1T / DAS4T / DAS250 / DAS500

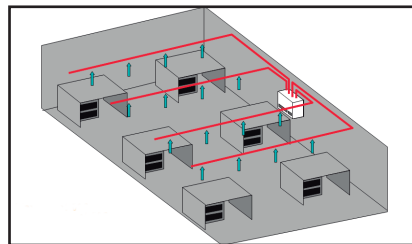


Gama de detectores de humo por aspiración.

Detectan el humo analizando el aire aspirado a través de los orificios de unos tubos distribuidos por el recinto a vigilar y conducidos a este detector.

Este detector de aspiración utiliza la última tecnología en detección, evitando falsas alarmas, reconocimiento de partículas, mayor estabilidad, sensibilidad y longevidad.

Aplicaciones típicas de esta gama de detectores son: Salas de almacenamiento de datos, unidades de aire acondicionado, salas de ordenadores, rejillas de equipamiento, celdas de prisiones, conductos de aire, salas de máquinas, etc.



Esquema de instalación

ESPECIFICACIONES TÉCNICAS				
	DAS4T	DAS1T	DAS250	DAS500
Alimentación	24V nominal	24V nominal	24Vdc	24V nominal
Consumo en alarma	7,8 - 9,6W	9,6W	295mA	7,8 - 9,6W
Temperatura operativa	0 - 39°C	0 - 39°C	Class T3 EN 50155	Class T3 EN 50155
Humedad	10% - 95% (sin condens.)	10% - 95% (sin condens.)	5% - 95% (sin condens.)	5% - 95% (sin condens.)
Protección IP	IP40	IP40	IP30	IP30
Dimensiones	350x225x135mm	350x225x135mm	256x183x92mm	256x183x92mm
Certificación	EN 54-20	EN 54-20	EN 54-20	EN 54-20



Electroimanes para puertas cortafuegos ELPCF



ELECTROIMANES ELPCF50K-ELPCF50KR-ELPCF50KAL-ELPCF50KALR:

Retenedores electromagnéticos de pared para puertas cortafuego.

- Alimentación: 24 Vdc.
- Consumo: 60 mA.
- Fuerza de retención: > 55 Kg | fuerza regulable.
- Pulsador de desbloqueo.
- Supresor de ruido.
- Muelle antimagnético.
- Certificado UNE 1155.
- Dimensiones cabezal: 75x90x35 mm.

ELECTROIMÁN ELPCF140K:

Retenedores electromagnéticos de pared para puertas cortafuego:

- Alimentación: 24 Vdc.
- Consumo: 70 mA.
- Fuerza de retención: > 140 Kg.
- Pulsador de desbloqueo.
- Supresor de ruido.
- Muelle antimagnético.
- Certificado según EN 1155.
- Dimensiones cabezal: 90x100x43 mm.

ELECTROIMÁN ELPCF300K:

Retenedor electromagnético para puertas de emergencia y paso en general, de alta potencia.

- Alimentación: 12 - 24 Vcc.
- Consumo a 12 Vcc: 500 mA.
- Consumo a 24 Vcc: 250 mA.
- Fuerza de retención: 300 Kg.
- Con amortiguación.
- Temperatura de funcionamiento: -10°C a +50°C.
- Protección: IP40.
- Dimensiones: 250 x 48x 25 mm.

ELECTROIMÁN ELPCF600K:

Retenedor electromagnético para puertas de emergencia y paso en general, de alta potencia.

- Alimentación: 12 - 24 Vcc.
- Consumo a 12 Vcc: 500 mA.
- Consumo a 24 Vcc: 250 mA.
- Fuerza de retención: 600 Kg.
- Dimensiones: 265 x 66 x 41 mm.

ELECTROIMÁN ELPCF50KS:

Retenedor electromagnético para montaje en suelo.

- Alimentación: 24 Vdc.
- Consumo: 45 mA.
- Fuerza de retención: 50 Kg.
- Protección: IP40.

SEDE CENTRAL

📍 C/ Compositor Wagner, 8
P.I. Can Jardí - 08191 - Rubí
BCN (Spain)

☎ 935 862 690

🌐 www.cofem.com

✉ cofem@cofem.com

DELEGACIÓN MADRID

📍 C/ Resina, 43 - Nave 22
MADRID (Spain)

☎ +34 917 109 127
+34 658 822 036

✉ fran@nulineamadrid.com

DELEGACIÓN LEVANTE

📍 C/ Alboraya, 52
46010 - VALENCIA (Spain)

☎ +34 963 392 373
+34 659 900 126

✉ ivan.cofem@dcle Levante.com

DELEGACIÓN ANDALUCÍA

📍 C/ Piastra, 31, 10
P.I. Ciudad del transporte
11591 - Guadalcazín
Jerez de la Frontera
CÁDIZ (Spain)

☎ +34 856 520 972
+34 659 336 283

✉ andalucia@cofem.com

DELEGACIÓN TENERIFE

📍 C/ San Juan de la Rambla, 5
Local 8 - Finca España
38205 - San Cristóbal de la Laguna
SANTA CRUZ DE TENERIFE (Spain)

☎ +34 922 899 297
+34 673 894 999

✉ canarias@cofem.com

DELEGACIÓN GRAN CANARIA

📍 C/ Los Vieras, 54 (Barrio La Suerte)
35018 Las Palmas de
Gran Canaria
LAS PALMAS (Spain)

☎ +34 928 396 003
+34 628 177 040

✉ canarias@nulineamadrid.com