



BILI10

Ficha Técnica

EXTINTOR DE CO₂ DE 10KG

MODELO BILI10

El extintor de CO₂ es aquél cuyo agente extintor está constituido por este gas, en estado líquido, proyectado en forma sólida la llamada "nieve carbónica".

Forma de extinción: Por enfriamiento y sofocación.

Modelo	Tipo	Eficacia	Carga	Peso total	Tiempo de funcionamiento	Presión de Prueba
BILI 10	CO ₂	89B	10kg	23,70kg	31,0s	250bar

Características Técnicas

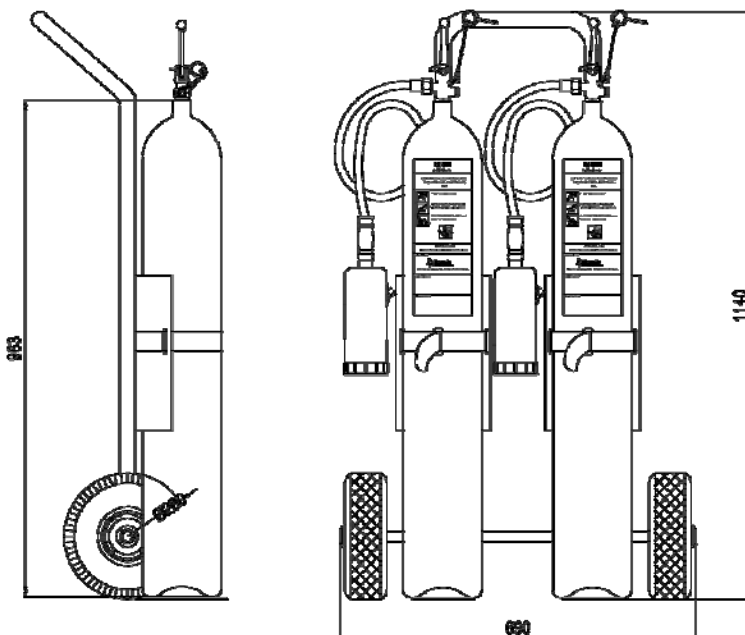
Agente extintor	CO ₂
Carga agente extintor	9,5 a 10,0kg
Eficacia	89B
Tiempo de funcionamiento	31,0s
Temperaturas de servicio	-20°C a +60°C
Presión de prueba	250Bar
Presión de trabajo a 20°C	120Bar
Presión máxima de trabajo a 60°C	174Bar
Presión de rotura	490Bar
Presión dispositivo de seguridad	190Bar

BILI10

Ficha Técnica

Dimensiones cilindro

Altura botella	963mm
Diámetro del cilindro	154mm
Volumen	14,93l.
Peso extintor vacío	13,70kg
Peso extintor lleno	23,70kg
Espesor mínimo	3,14mm



Dimensiones carro

Altura	1140mm
Ancho	690mm
Diámetro rueda	280mm

Componentes

Botella	Tubo de acero 34CrMo4 aleado estirado sin soldadura
Válvula	Latón – Acero - Caucho
Tubo sonda	Aluminio
Manguera	Caucho y tela de poliéster de alta tenacidad
Difusor manguera	Polipropileno - Latón
Carro	Acero pintado en poliéster
Rueda	Caucho